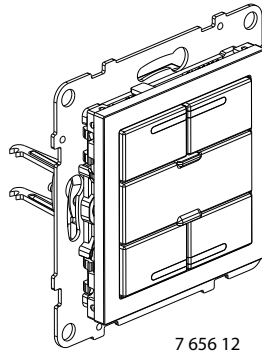


SEANO™
Szenarientaster 4-fach
BUS SCS

Artikel-Nr.: 7 656 12



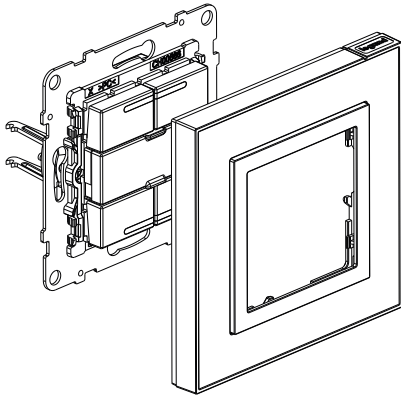
7 656 12

1. VERWENDUNG

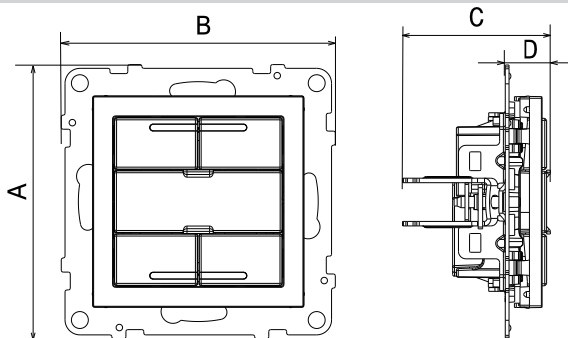
Szenarientaster zum Abrufen von bis zu 4 Szenen, welche im MyHomeServer1 gespeichert sind und über Home+Project App erstellt wurden.

Beschreibung	Weiß	Aluminium	Schwarz	Anthrazit
Szenarientaster 4-fach BUS SCS	7 656 12	7 657 12	7 658 12	7 659 12

3. DEMONTAGE



4. ABMESSUNGEN (mm)



Referenzen	A	B	C	D
7 65X 46	72,9	72,9	39,3	12

5. ANSCHLUSS

Busanschluss: Schraubklemme 2 polig
 Klemmenkapazität: max. 2,5mm² je Klemme
 Abisolierlänge: 8mm

6. TECHNISCHE MERKMALE

■ **6.1 Mechanische Eigenschaften**

Schutzart IP20
 Schlagfestigkeit: IK04

■ **6.2 Materialeigenschaften**

Polygloss-Optik

Farbe: -

- Weiß RAL 9003
- Aluminium
- Schwarz/Anthrazit

Material:

Abdeckung: ABS
 Basis: Polykarbonat
 Halogenfrei
 UV-beständig

Selbstlöschend:

- 850 °C/30 s für isolierende Komponenten, die spannungsführende Teile an Ort und Stelle halten.
- 650 °C/30 s für andere isolierende Komponenten.

Szenarientaster 4-fach BUS SCS

■ 6.3 Elektrische Eigenschaften

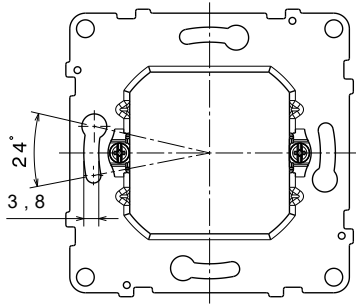
Stromversorgung über SCS-BUS: 27 VDC
 Betriebsspannung (SCS): 18-27 VDC
 Stromaufnahme: 9 mA

■ 6.4 Klimatische Eigenschaften

Betriebstemperatur: 0 °C bis +40 °C
 Lagertemperatur: -10 °C bis +70 °C

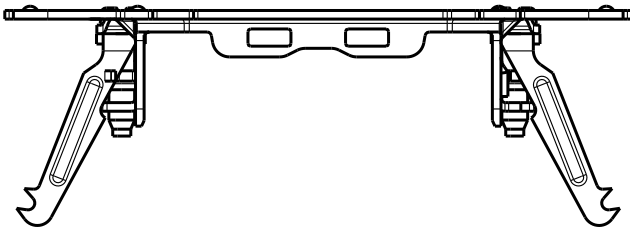
■ 6.5 Träger

Material des Trägers: -Metall
 Winkeleinstellung:



■ 6.6 Montage mit Spreizkrallen

Anzahl der Drehungen zum Öffnen der Krallen:
 - 58 mm > 2,1 Drehungen
 - 65 mm > 2,75 Drehungen



7. WARTUNG

Reinigen Sie die Oberfläche mit einem Tuch.
 Nicht verwenden: Aceton, Teerentferner, Trichlorethylen.
 Beständigkeit gegen Reinigungsmittel:
 Hexan (EN 60669-1), methylierter Alkohol, Seifenwasser, verdünnter
 Ammoniak, auf 10 % verdünntes Bleichmittel, Fensterreinigungsmittel.

Vorsicht: Vor der Verwendung anderer Reinigungsmittel sollte ein punktueller Test durchgeführt werden.

8. NORMEN UND ZULASSUNGEN

Entspricht Installations- und Fertigungsstandards.
 Siehe e-Katalog.