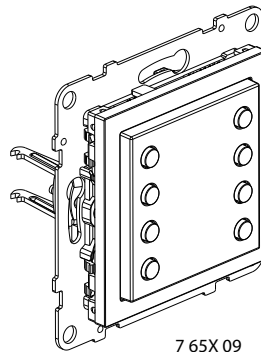


**Multifunktionstastsensor 8-fach
 BUS SCS**



7 65X 09

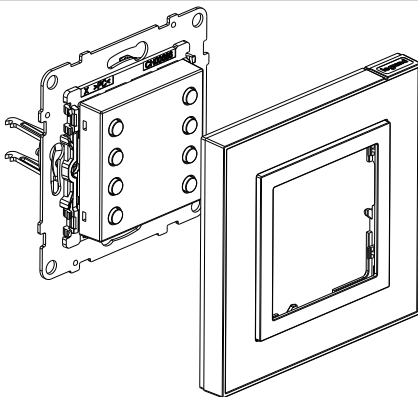
1. VERWENDUNG

Der Multifunktionstastsensor 8-fach verfügt über 8 Steuertasten, die je nach Betriebsart unterschiedlichen My Home Applikationen zugeordnet werden können. Die Beschriftungsfläche der Tastenzuordnungen hat eine Weiße Hintergrundbeleuchtung deren Intensität parametrierbar ist. Die Tasten haben keine Statusanzeige. Die Konfiguration erfolgt physisch mittels Konfiguratoren, Virtuell über die Software My Home Suite oder über die Android oder iOS App Home+Project.

2. PROGRAMM

Beschreibung	Weiß	Aluminium	Schwarz	Anthrazit
Multifunktionstastsensor 8-fach	7 656 09	7 657 09	7 658 09	

3. DEMONTAGE



5. ANSCHLUSS

Busanschluss: Schraubklemme 2 polig
 Klemmenkapazität: max. 2,5mm² je Klemme
 Abisolierlänge: 8mm

6. TECHNISCHE MERKMALE

■ **6.1 Mechanische Eigenschaften**

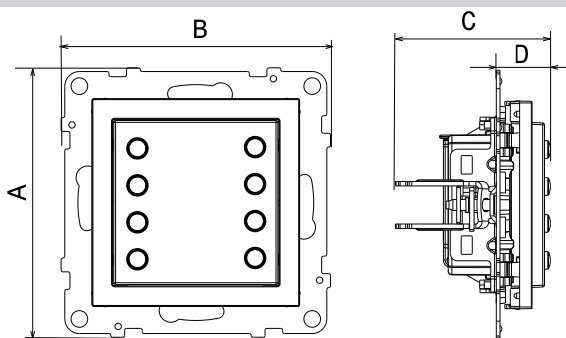
Schutzart IP20
 Schlagfestigkeit: IK04

■ **6.2 Materialeigenschaften**

Polygloss-Optik

Farbe: - Weiß RAL 9003
 - Aluminium
 - Schwarz/Anthrazit

4. ABMESSUNGEN (mm)



Referenzen	A	B	C	D
7 65X 09	72,9	72,9	41,9	14,6

Material:

Abdeckung: ABS
 Basis: Polykarbonat
 Halogenfrei
 UV-beständig

Selbstlöschend:

- 850 °C/30 s für isolierende Komponenten, die spannungsführende Teile an Ort und Stelle halten.
- 650 °C/30 s für andere isolierende Komponenten.

■ 6.3 Elektrische Eigenschaften

Spannungsversorgung über SCS-BUS: 18-27 VDC

Stromaufnahme:

mit ausgeschalteten LEDs: 5 mA

mit zu 100% eingeschalteten LEDs: 20 mA

■ 6.4 Klimatische Eigenschaften

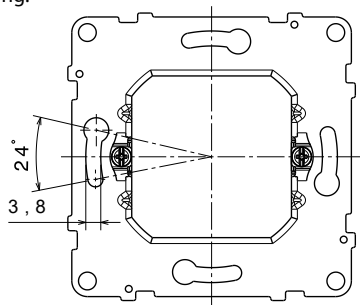
Betriebstemperatur: 0 °C bis +40 °C

Lagertemperatur: -10 °C bis +70 °C

■ 6.5 Träger

Material des Trägers: Metall

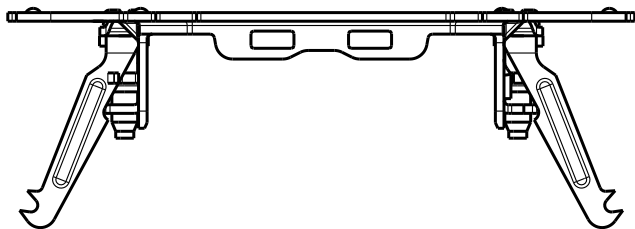
Winkeleinstellung:



■ 6.6 Montage mit Spreizkrallen

Anzahl der Drehungen zum Öffnen der Krallen:

- 58 mm > 2,1 Drehungen



- 65 mm > 2,75 Drehungen

7. WARTUNG

Reinigen Sie die Oberfläche mit einem Tuch.

Nicht verwenden: Aceton, Teerentferner, Trichlorethylen.

Beständigkeit gegen Reinigungsmittel:

Hexan (EN 60669-1), methylierter Alkohol, Seifenwasser, verdünnter

Ammoniak, auf 10 % verdünntes Bleichmittel, Fensterreinigungsmittel.

Vorsicht: Vor der Verwendung anderer Reinigungsmittel sollte ein punktueller Test durchgeführt werden.

8. NORMEN UND ZULASSUNGEN

Entspricht Installations- und Fertigungsstandards.

Siehe e-Katalog.