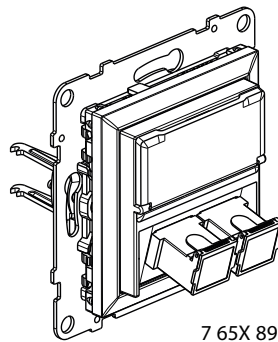


SEANO™
Glasfaser-SC-/APC-Buchse

Artikel-Nr.: 7 65X 89



7 65X 89

1. VERWENDUNG

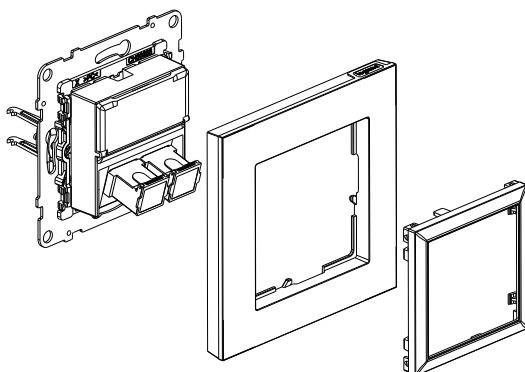
Glasfaser-Durchführungsbuchsen sind mit Duplex- oder Doppel-Simplex-Durchführungen ausgestattet: 2 Eingänge/2 Ausgänge. Sie dienen zum Verbinden von 2 Fasern (mit ihrem Stecker ausgestattet). Sie werden mit Schutzkappen geliefert und sind mit einem transparenten Marker-Halter ausgestattet. Anzahl der Module: 2

- SC-/APC-Stecker
- Single-Mode-APC
 - Einfügungsverlust: 0,2 dB
 - Haltbarkeit (500 Einsätze): maximale Erhöhung von 0,2 dB

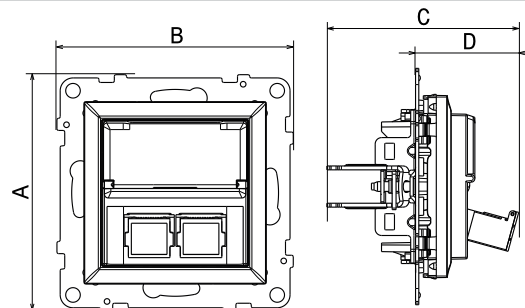
2. PROGRAMM

Beschreibung	Weiß	Aluminium	Schwarz	Anthrazit
Glasfaser-SC-/APC-Buchsen	7 651 89	7 652 89	7 653 89	7 654 89

3. DEMONTAGE



4. ABMESSUNGEN (mm)



Artikel-Nr.	A	B	C	D
7 65X 89	72,9	72,9	59	31,8

3. TECHNISCHE MERKMALE

■ **6.1 Mechanische Eigenschaften**

Schutzart IP 21
 Schlagfestigkeit: IK04

■ **6.2 Materialeigenschaften**

Gehäuse: Polygloss-Optik

Farbe:

- Formteil Weiß RAL 9003
- Lackiert, Aluminium RAL 9023
- Lackiert, Schwarz RAL 9017
- Lackiert, Anthrazit RAL 7016

Material: - Rahmen: ABS

- Abdeckung: ABS
- Basis: PC
- Halogenfrei
- UV-beständig

■ **6.4 Klimatische Eigenschaften**

Lager- und Verwendungstemperatur: -5 °C bis +35 °C

4. PFLEGE

Reinigen Sie die Oberfläche mit einem Tuch.
 Nicht verwenden: Aceton, Teer-entfernende Reinigungsmittel oder Trichlorethylen.

Beständig gegenüber den folgenden Produkten: Hexan (EN 60669-1), methylierter Alkohol, Seifenwasser, verdünnter Ammoniak, auf 10 % verdünntes Bleichmittel, Fensterreinigungsmittel, vorimprägnierte Tücher.

Vorsicht: Vor der Verwendung anderer Reinigungsmittel sollte ein punktueller Test durchgeführt werden.