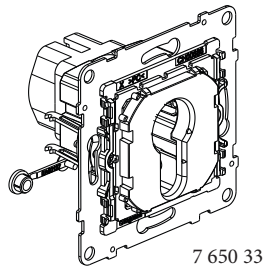
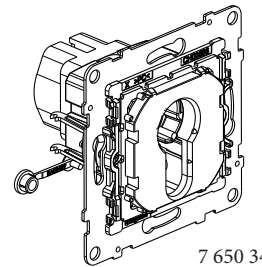


SEANO™

Schlüsselschalter und Taster



7 650 33



7 650 34

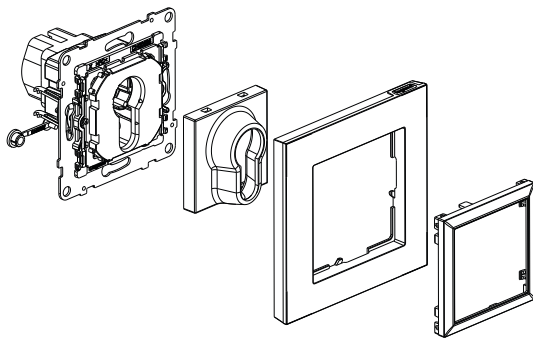
1. VERWENDUNG

Mechanismus zur Steuerung des Öffnens und Schließens von Schaltungen, die die Verwendung eines Schlüssels erfordern.
 Zur Montage mit Zylinder Nr. 0 697 95 oder mit europäischem Standard-Zylinder.

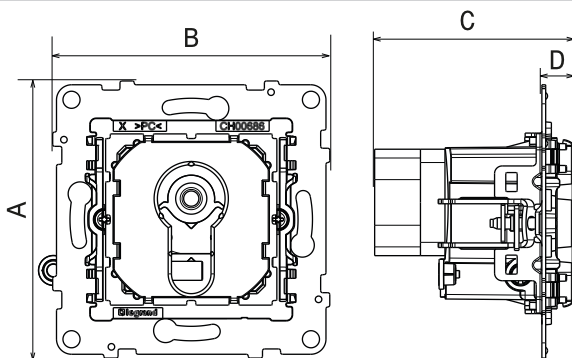
2. PROGRAMM

| Beschreibung | Nur Mechanismus |
|----------------------------------|-----------------|
| Schlüsselschalter DIN 2 Position | 7 650 33 |
| Schlüssel-Taster | 7 650 34 |

4. ABMESSUNGEN (mm)



4. ABMESSUNGEN (mm)



| Referenzen | A | B | C | D |
|------------|------|------|------|----|
| 7 650 33 | 72,9 | 72,9 | 47,3 | 20 |
| 7 650 34 | 72,9 | 72,9 | 47,3 | 20 |

4. ABMESSUNGEN (mm)

Art der Klemmen: mit Schrauben
 Kapazität der Klemme: 2 x 2,5 mm²
 Mit flexiblen oder starren Kabeln kompatibel
 Abisolierlänge: 6 mm
 Schraubendreher: Philips Nr. 1

5. TECHNISCHE MERKMALE

■ 5.1 Mechanische Eigenschaften

Schutz vor Stößen: IK 04
 Schutz vor Festkörpern/Körpern und Flüssigkeiten: IP 41

■ 5.2 Materialeigenschaften

Basis und Abdeckplatte: PC
 Selbstlöschend:
 850 °C/30 s für isolierende Komponenten, die spannungsführende Teile an Ort und Stelle halten
 650 °C/30 s für andere isolierende Komponenten

Abdeckplatte: ABS
 Farbe: Formteil weiß RAL 9003
 lackiert, Aluminium RAL 9023
 lackiert, schwarz RAL 9017
 lackiert, dunkelgrau RAL 7016

■ 5.3 Elektrische Eigenschaften

Spannung: 250 V~
 Strom: 10 A
 Frequenz: 50/60 Hz
 Maximal unterstützte Leistung (Motor): 750 W - 230 V~
 48 V~ - 3 A

■ 5.4 Klimatische Eigenschaften

Lagertemperatur: -10 °C bis +70 °C
 Verwendungstemperatur: -5 °C bis +35 °C

6. ZUBEHÖR

Europäischer Zylinder Kat. Nr. 0 697 95 geliefert mit einem einfachen Satz aus 3 Schlüsseln.

7. NORMEN UND GENEHMIGUNGEN

Entspricht Installations- und Fertigungsstandards.
 Siehe e-Katalog.