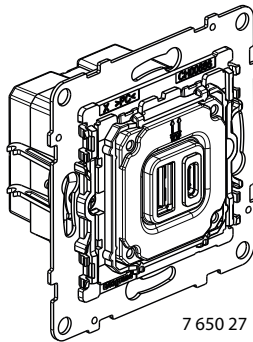


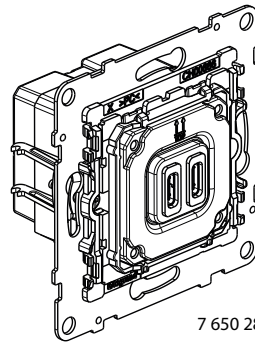
**SEANO™**

Artikel-Nr.: 7 650 27/28/31

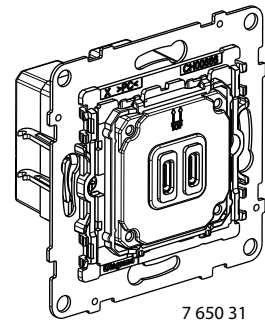
**2-fach USB-Ladesteckdose Typ A+C;  
 Typ C+C & Typ C+C 30 W Leistungsabgabe**



7 650 27



7 650 28



7 650 31

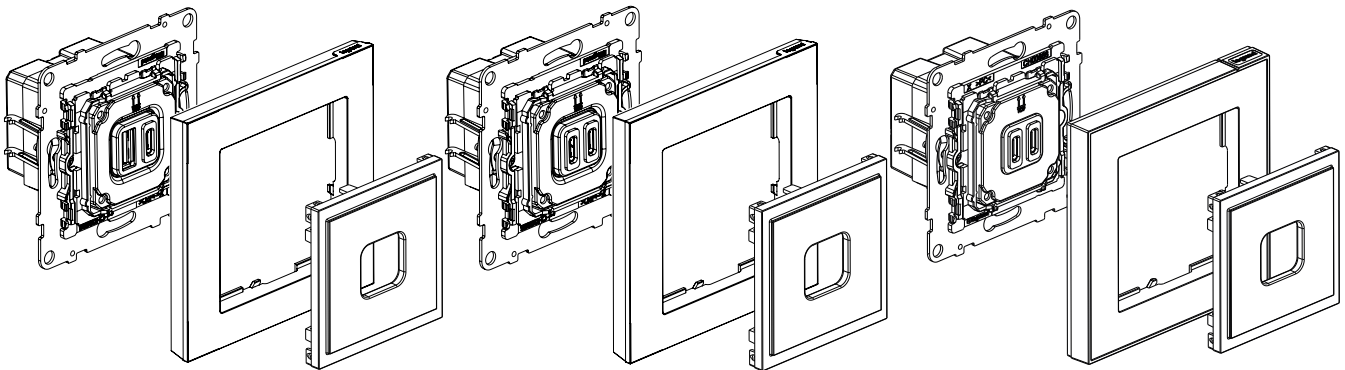
**1. VERWENDUNG**

Zum Aufladen von tragbaren Geräten wie Telefonen, Smartphones, Tablets, MP3, MP4, Lautsprechern, Uhren, Spielekonsolen, Powerbanks. Montage mit Schrauben bzw. Spreizkrallen.

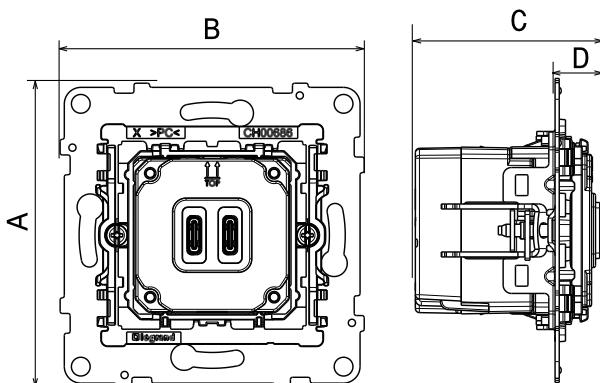
**2. PROGRAMM**

Beschreibung	Nur Einsatz
2xUSB TYP A+C	7 650 27
2xUSB TYP C+C	7 650 28
2x USB TYP C+C 30 W	7 650 31

**3. DEMONTAGE**



**4. ABMESSUNGEN (mm)**



Referenzen	A	B	C	D
7 650 27	72,9	72,9	41,5	10,7
7 650 28	72,9	72,9	41,5	10,7
7 650 31	72,9	72,9	44,2	10,7

**5. ANSCHLUSS**

Mit flexiblen oder starren Kabeln kompatibel.  
 Art der Klemmen:  
 Schraubklemme  
 Klemmenkapazität:  
 2 x 2,5 mm<sup>2</sup>  
 Abisolierlänge:  
 6 mm  
 USB-Buchse:  
 Vorverdrahtete Buchse

## 2-fach USB-Ladesteckdose Typ A+C; Typ C+C & Typ C+C 30 W Leistungsabgabe

### 6. TECHNISCHE MERKMALE

#### ■ 6.1 Mechanische Eigenschaften

Schutzart: IP40  
Schlagfestigkeit: IK04

#### ■ 6.2 Materialeigenschaften

Polygloss-Optik

Farbe: - Formteil Weiß RAL 9003  
- Lackiert, Aluminium 9023  
- Lackiert, Schwarz 9017  
- Lackiert, Anthrazit 7016

Material: - Basis: PC  
- Steckdosenabdeckungen: ABS  
- Halogenfrei  
- UV-beständig

Selbstlöschend:

850 °C/30 s für Installationskomponenten, die spannungsführende Teile an Ort und Stelle halten

650 °C/30 s für andere isolierende Komponenten

#### ■ 6.3 Elektrische Eigenschaften

Alle unten aufgeführten Werte werden bei einer Umgebungstemperatur von +20° und nach 30 Minuten Betrieb gemessen.

##### ■ 6.3.1 USB A+C&C+C

Eingangsnennspannung	100-240 V~
Eingangsnennfrequenz	50/60 Hz
Ausgangsnennspannung	5,0 V
Eingangsnennstrom	0,5 A
Maximaler Ausgangsstrom Typ-C	3,0 A
Leistungsaufnahme	15,0 W
Durchschnittliche Effizienz im aktiven Modus	80,3 %
Leistungsaufnahme in Standby	<0,07 W
Verbrauchsklasse ohne Last und durchschnittlicher Wirkungsgrad: Stufe VI*	
Schutzklasse	II - Niederspannung

\*Hinweis: Europäische Verordnung Nr. 278/2009 vom 6. April 2009, Richtlinie 2009/125/EG über die Festlegung von Anforderungen an die umweltgerechte Gestaltung von AC/DC-Netzteilen.

Hinweis: Um die Ladezeit Ihres Geräts zu optimieren, stellen Sie sicher, dass es während der Ladephase ausgeschaltet ist.

##### ■ 6.3.2 USB C+C 30 W

Eingangsnennspannung	100-240 V~
Eingangsnennfrequenz	50/60 Hz
Max. Ausgangsleistung	30,0 W
Eingangsnennstrom	0,5 A
Max. Ausgangsnennstrom	3,0 A
Ausgangsnennspannung	5,0 V *
Durchschnittliche Effizienz im aktiven Modus	88 % 1 Ausgang   85 % 2 Ausgänge
Leistungsaufnahme in Standby	0,08 W
Verbrauchsklasse ohne Last und durchschnittlicher Wirkungsgrad: Stufe VI*	
Schutzklasse	II - Niederspannung

### 6. TECHNISCHE MERKMALE (Fortsetzung)

*Optimieren/Spannung:	
1 Ausgang	
5.0 V =	3,0 A
9.0 V =	3,0 A
12.0 V =	2,5 A
15.0 V =	2,0 A
20.0 V =	1,5 A

*Optimieren/Spannung:	
2 Ausgänge	
C1: 5,0 V =	2,4 A
C2: 5,0 V =	2,4 A

\*Hinweis: Um die Ladezeit Ihres Geräts zu optimieren, stellen Sie sicher, dass es während der Ladephase ausgeschaltet ist.

#### ■ 6.4 Klimatische Eigenschaften

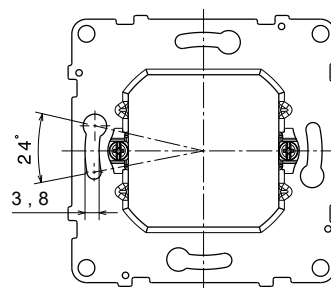
Verwendungstemperatur: 0 °C bis +45 °C

Lagertemperatur: -20 °C bis +70 °C

#### ■ 6.5 Träger

Material des Trägers: -Metall

Winklereinstellung:



### 7. WARTUNG

Oberflächenreinigung mit einem Tuch.

Nicht verwenden:

Aceton, Teerentferner, Trichlorethylen.

Reinigen mit folgenden Produkten:

Hexan (EN 60669-1), methylierter Alkohol, Seifenwasser, verdünnter Ammoniak, auf 10 % verdünntes Bleichmittel, Fensterreinigungsmittel.

**Vorsicht:** Vor der Verwendung anderer Reinigungsmittel sollte ein punktueller Test durchgeführt werden.

### 7. NORMEN UND ZULASSUNGEN

Entspricht Installations- und Fertigungsstandards.

Siehe e-Katalog.