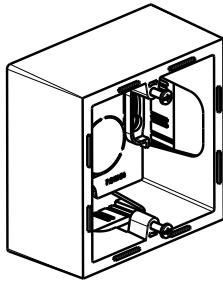


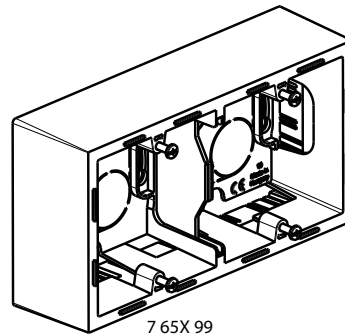
**SEANO™**

Artikel-Nr.: 7 65X 98/99

**Aufputzgehäuse 1-fach**  
**Aufputzgehäuse 2-fach**



7 65X 98



7 65X 99

**1. VERWENDUNG**

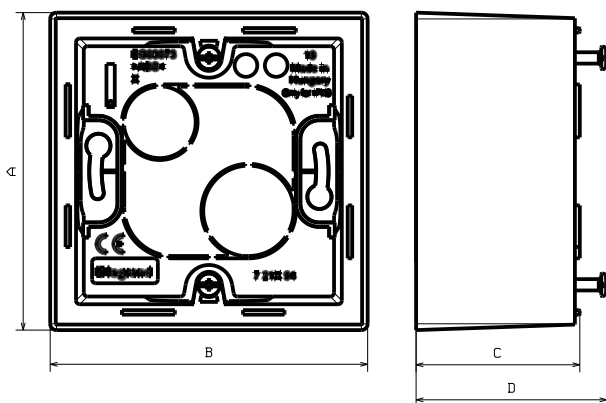
Horizontale oder vertikale Montage.  
 Geliefert mit Schrauben zur Montage des Einsatzes,  
 kompatibel mit den Designs SEANO sowie SEANO+.

**2. PROGRAMM**

Beschreibung	Weiß	Aluminium	Schwarz	Anthrazit
Aufputzgehäuse 1-fach	7 651 98	7 652 98	7 653 98	7 654 98
Aufputzgehäuse 2-fach	7 651 99	7 652 99	7 653 99	7 654 99

\* 2-fach-Dose mit Teiler für Klein- und Niederspannung.

**3. GESAMTABMESSUNGEN (mm)**



Referenzen	A	B	C	D
7 65X 98	83,95	83,95	43,3	50,5
7 65X 99	83,95	155	43,3	50,5

**4. TECHNISCHE MERKMALE**

- Material: ABS
- Teiler: PS
- Farben: Weiß RAL 903
- Lackiert, Aluminium (C010B)
- Lackiert, Schwarz (C014A)
- Anthrazit (C008A)