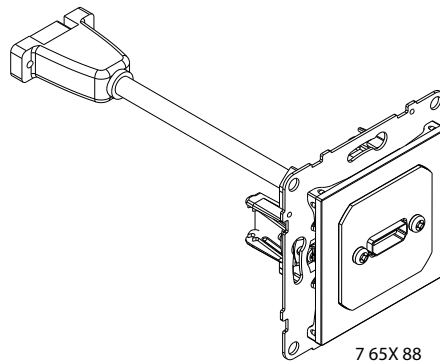


# SEANO™ HDMI 1.3 Anschlusseinheit vorverdrahtet

Artikel-Nr.: 7 65X 88



7 65X 88

## 1. VERWENDUNG

HDMI-Buchsen werden verwendet, um digitale High Definition-Audio-/Videoströme zwischen einer Quelle (Computer, DVD- oder Blu-ray-Player usw.) und einem kompatiblen Empfänger (TV, Videoprojektor usw.) zu übertragen.

Um ein qualitativ hochwertiges Ergebnis zu gewährleisten, sollte die Verbindung zwischen den beiden Geräten einen bestimmten Abstand nicht überschreiten (siehe Punkt Audio/Video-Eigenschaften).

Für längere Verbindungen ist es notwendig, in der Anlage ein Booster-System vorzusehen.

Die Anschlüsse sind vom Typ A und entsprechen dem HDMI-Standard.

Ausgestattet mit einem 15 cm Kabel und 2 Buchsen.

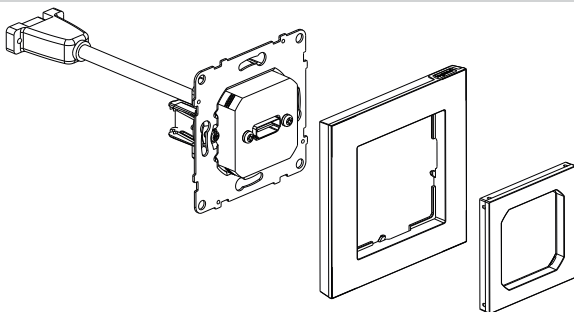
## 2. PROGRAMM

Beschreibung	Weiß	Aluminium	Schwarz	Anthrazit
HDMI 1.3 Anschlusseinheit vorverdrahtet	7 651 88	7 652 88	7 653 88	7 654 88

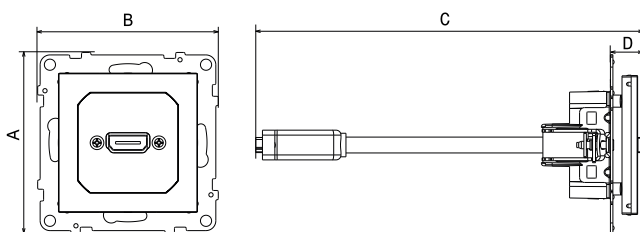
Befestigungsmethode: Clips

Verbindungsmethode: Steckbare Version

## 3. DEMONTAGE



## 4. ABMESSUNGEN (mm)



## 5. TECHNISCHE MERKMALE

### 5.1. Audio-/Video-Eigenschaften

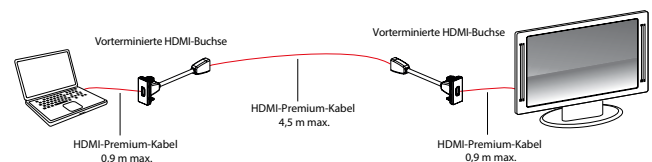
Werte, die für eine Anlage angegeben sind, die gemäß bewährten Verfahren eingerichtet und gemäß bestehenden Normen angeschlossen wurde. Alle zusätzlichen Zubehörteile und Kabel müssen diesen Kriterien entsprechen.

**HDMI-Version 1.4**  
 Max. Auflösung (Pixel): 1080 p

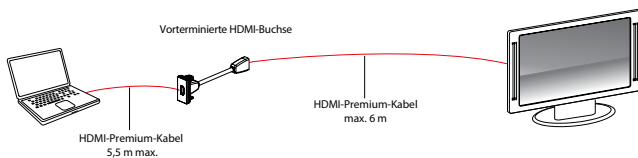


**HDMI-Version 2.0**  
 Max. Auflösung (Pixel): 2160p  
 Format 16/9: 2160p, 60 Hz, RGB  
 Format 21/9: 3840 x 2160p, 60 Hz, RGB

### Konfiguration 1



## Konfiguration 2



### ■ 5.2 Mechanische Eigenschaften

Mindesttiefe der Dose: 50 mm  
Schlagfestigkeit: IK04  
Eindringen fester/flüssiger Stoffe: IP 40

### ■ 5.3 Materialeigenschaften

Polygloss-Optik  
Farbe:  
- Formteil Weiß: RAL 9003  
- Lackiert, Aluminium: RAL 9023:  
- Lackiert, Schwarz: RAL 9017  
- Lackiert, Anthrazit: RAL 7016

Material:

- Abdeckung: Polykarbonat
- Basis: Polykarbonat

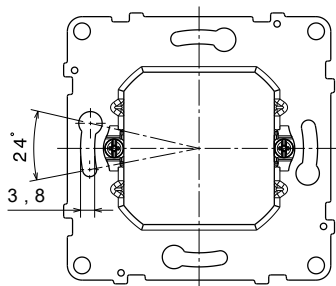
Selbstlöschend: 650 °C/30 s

### ■ 5.4 Klimatische Eigenschaften

Lagertemperatur: -10 °C bis +70 °C  
Verwendungstemperatur: -5 °C bis +50 °C

### ■ 5.5 Träger

Material des Trägers: - Metall  
Winkeleinstellung:



## 6. WARTUNG

Reinigen Sie die Oberfläche mit einem Tuch.

Nicht verwenden:

Aceton, Teerentferner, Trichlorethylen.

### ■ 6.1 Beständigkeit gegen Reinigungsmittel

Beständig gegenüber den folgenden Produkten:

- Hexan (EN 60669-1)
- Methyliertem Alkohol
- Seifenwasser
- Verdünntem Ammoniak
- Verdünntem Bleichmittel bis 10 %
- Fensterputzmitteln
- Vorimprägnierten Tüchern

### ■ 6.2 Beständigkeit gegen Krankenhaus-Reinigungsmittel

- Anios
- Surfanios
- Bactilysin
- Wasserstoffperoxid (35% oxydiertes Wasser)

**Vorsicht:** Vor der Verwendung anderer Reinigungsmittel sollte ein punktueller Test durchgeführt werden.