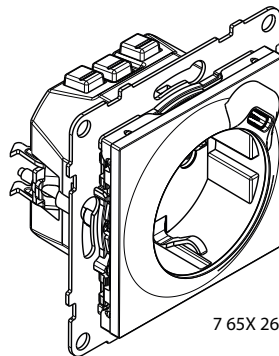


**2 P+E USB Typ-C-Kombisteckdose
 Deutsche Norm**



7 65X 26

1. VERWENDUNG

2 P+E Schutzkontaktsteckdose

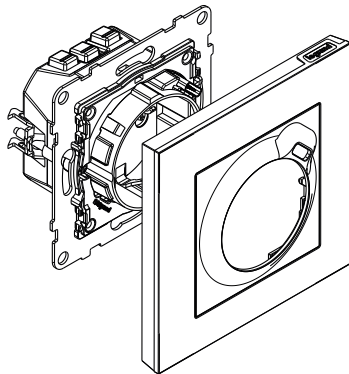
USB Typ C-Buchse: zum Aufladen von tragbaren Geräten wie Telefonen, Smartphones, Tablets, MP3, MP4, Lautsprechern, Uhren, Spielekonsolen, Powerbanks.

Montage in Schalterdose mit mindestens 40 mm Tiefe. Montage mit Schrauben bzw. Krallen.

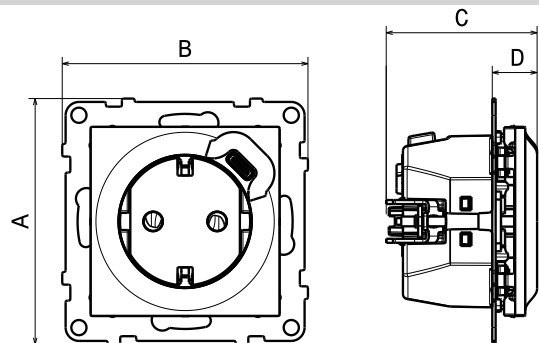
2. PROGRAMM

Beschreibung	Weiß	Aluminium	Schwarz	Anthrazit
2 P+E Kombisteckdose mit Schutzkontakt, Steckklemmen und USB-Ladesteckdose Typ C	7 651 26	7 652 26	7 653 26	7 654 26

3. DEMONTAGE



4. ABMESSUNGEN (mm)



Referenzen	A	B	C	D
7 65X 26	72,9	72,9	44,8	13,3

5. ANSCHLUSS

■ 5.1 2 P+E Steckdose

Art der Klemmen: Steckklemme
Klemmenkapazität: 6 x 2,5 mm²
Abisolierlänge: 11 mm
Mit flexiblen oder starren Kabeln kompatibel

■ 5.2 Typ C USB-Buchse

Vorverdrahtete Buchse

6. TECHNISCHE MERKMALE

■ 6.1 Mechanische Eigenschaften

Schlagfestigkeit: IK04
Schutzart IP 20

■ 6.2 Materialeigenschaften:

Polygloss-Optik
Einsatz-Gehäuse: PC
Farbe Formteil:
- Weiß RAL 9003

Mit matter Farbe lackiert:

- Aluminium RAL 9023
- Schwarz RAL 9017
- Anthrazit RAL 7016

Material:

- Rahmen ABS
- Steckdosenabdeckplatte: Polykarbonat
- Halogenfrei
- UV-beständig

Träger: - Metall

Kralen: - Stahl

Selbstlöschend:

850 °C/30 s für isolierende Komponenten, die spannungsführende Teile an Ort und Stelle halten

650 °C/30 s für andere isolierende Komponenten

■ 6.3 Elektrische Eigenschaften 2 P+E Steckdose

Spannung: 250 V~
Strom: 16 A
Frequenz: 50/60 Hz

■ 6.4 Elektrische Eigenschaften USB-Buchse

Integrierter Überspannungsschutz

Alle unten aufgeführten Werte werden bei einer Umgebungstemperatur von +20° und nach 30 Minuten Betrieb gemessen.

Eingangsnennspannung	100-240 V~
Eingangsnennfrequenz	50/60 Hz
Ausgangsnennspannung	5,0 V=
Eingangsnennstrom	0,2 A
Maximaler Ausgangsstrom Typ-C	1,5 A
Leistungsaufnahme	7,5 W
Durchschnittliche Effizienz im aktiven Modus	80,3 %
Leistungsaufnahme in Standby	<0,07 W
Verbrauchsklasse ohne Last und durchschnittlicher Wirkungsgrad: Stufe VI*	
Schutzklasse	II - Niederspannung

*Hinweis: Europäische Verordnung Nr. 278/2009 vom 6. April 2009, Richtlinie 2009/125/EG über die Festlegung von Anforderungen an die umweltgerechte Gestaltung von AC/DC-Netzteilen.

Hinweis: Um die Ladezeit Ihres Geräts zu optimieren, stellen Sie sicher, dass es während der Ladephase ausgeschaltet ist.

7. WARTUNG

Oberflächenreinigung mit einem Tuch.

Nicht verwenden:

Aceton, Teerentferner, Trichlorethylen.

Reinigen mit folgenden Produkten:

Hexan (EN 60669-1), methylierter Alkohol, Seifenwasser, verdünnter Ammoniak, auf 10 % verdünntes Bleichmittel, Fensterreinigungsmittel.

Vorsicht: Vor der Verwendung anderer Reinigungsmittel sollte ein punktueller Test durchgeführt werden.

8. NORMEN UND ZULASSUNGEN

Entspricht Installations- und Fertigungsstandards.

Siehe e-Katalog.