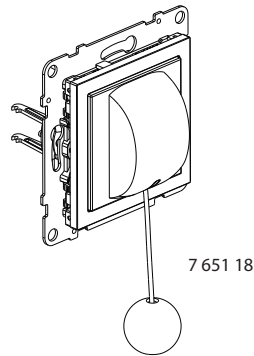


SEANO™
Zugschnur-Taster

Artikel-Nr.: 7 651 18



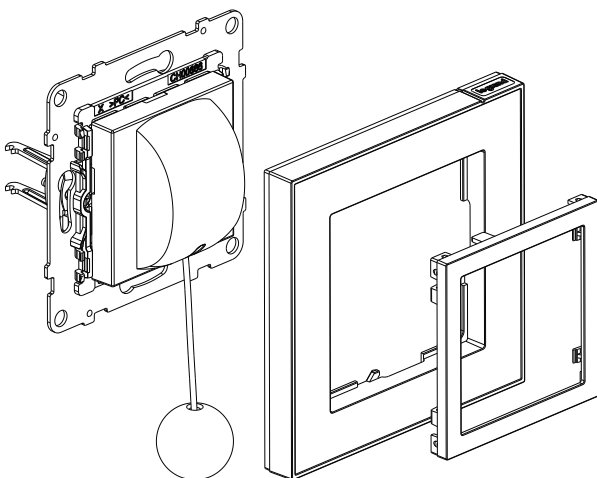
1. VERWENDUNG

Zugschnur-Taster mit Wechselkontakt.
 Unterputzmontage.
 Schrauben- bzw. Spreizkrallenbefestigung.

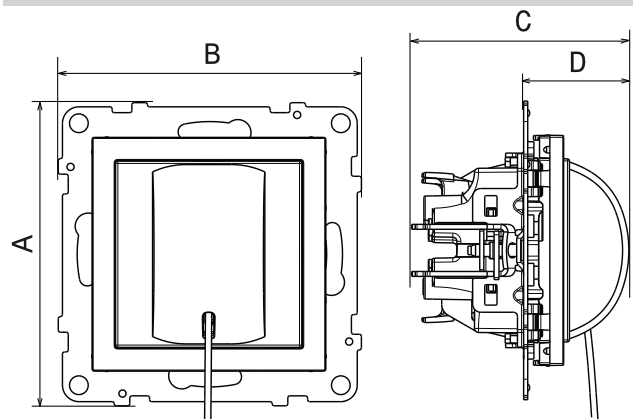
2. PROGRAMM

Beschreibung	Weiß
ZUGSCHNUR-UMSCHALTASTER	7 651 18

3. DEMONTAGE



4. ABMESSUNGEN (mm)



Referenzen	A	B	C	D
7 651 18	72,9	72,9	53	25,7

5. ANSCHLUSS

Mit flexiblen oder starren Kabeln kompatibel.

ART DER KLEMMEN:

Steckklemmen

Klemmenkapazität:

2 x 2,5 mm²/Klemme

ABISOLIERLÄNGE:

13 mm

6. TECHNISCHE MERKMALE

■ 6.1 Mechanische Eigenschaften

Schutzart IP 20

Schlagfestigkeit: IK04

■ 6.2 Materialeigenschaften

Polygloss-Optik

Farbe Formteil:

- Weiß RAL 9003

Material:

- Wippe ABS
- Basis: Polykarbonat
- Halogenfrei
- UV-beständig

Selbstlöschend:

850 °C/30 s für isolierende Komponenten, die spannungsführende Teile an Ort und Stelle halten

650 °C/30 s für andere isolierende Komponenten

■ 6.3 Elektrische Eigenschaften

Spannung: 250 V~

Strom: 6 A

Frequenz: 50/60 Hz

Max. Leistung für Lampen mit eingebautem Vorschaltgerät: 100 W

■ 6.4 Klimatische Eigenschaften

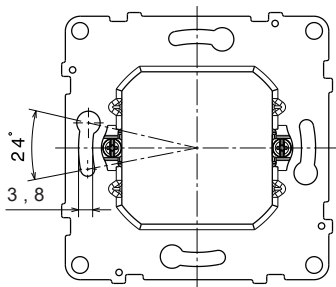
Verwendungstemperatur: -5 °C bis +35 °C

Lagertemperatur: -10 °C bis +70 °C

■ 6.5 Träger

Material des Trägers: -Metall

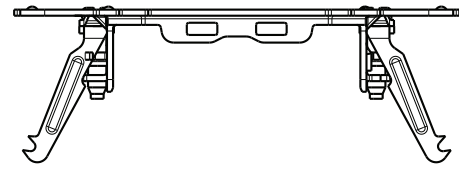
Winkeleinstellung:



■ 6.6 Montage mit Spreizkrallen

Anzahl der Drehungen zum Öffnen der Krallen:

- 58 mm > 2,1 Drehungen
- 65 mm > 2,75 Drehungen



7. WARTUNG

Oberflächenreinigung mit einem Tuch.

Nicht verwenden:

Aceton, Teerentferner, Trichlorethylen.

Reinigen mit folgenden Produkten:

Hexan (EN 60669-1), methylierter Alkohol, Seifenwasser, verdünnter Ammoniak, auf 10 % verdünntes Bleichmittel, Fensterreinigungsmittel.

Vorsicht: Vor der Verwendung anderer Reinigungsmittel sollte ein punktueller Test durchgeführt werden.

8. NORMEN UND ZULASSUNGEN

Entspricht Installations- und Fertigungsstandards.

Siehe e-Katalog.