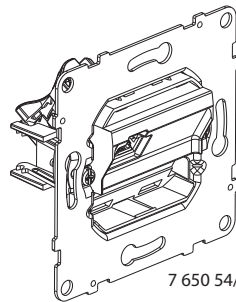
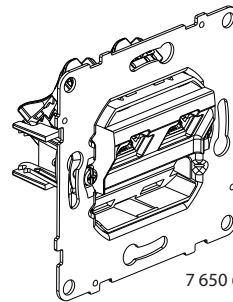


SEANO™
Datenbuchsen
RJ11;RJ45 Cat5E UTP/Cat6 UTP/Cat6A UTP/
CAT6 STP/CAT6A STP

Artikel-Nr.: 7 650 54/55/56/57/58/59/60/61/62/63/64/89



7 650 54/55/56/57/58/63



7 650 60/61/62/64/89

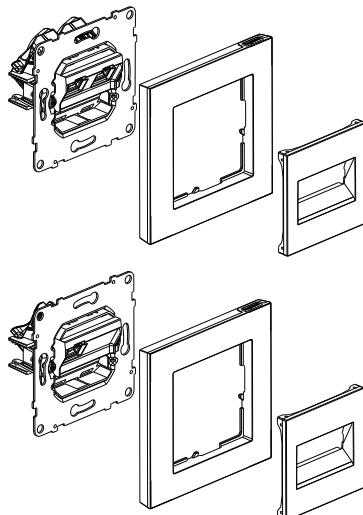
1. VERWENDUNG

Datendosen RJ45 Kategorie 5 und 6. Geschirmt und ungeschirmt.
 Ermöglicht Gigabit-Ethernet.
 Unterputzmontage in einer Dose möglich, Tiefe min. 40 mm.
 Zur Ausstattung mit Rahmen.

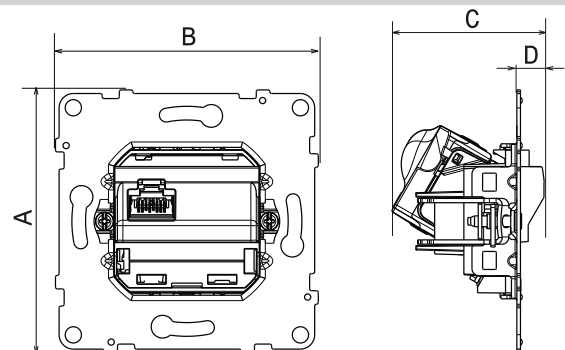
2. PROGRAMM

Beschreibung	Nur Einsatz
RJ11	7 650 54
RJ45 CAT5E UTP	7 650 55
RJ45 CAT6 UTP	7 650 56
RJ45 CAT6A UTP	7 650 57
RJ45 CAT6A STP	7 650 58
RJ45 CAT6 STP	7 650 63
2xRJ45 CAT5E UTP	7 650 59
2xRJ45 CAT6 UTP	7 650 60
2xRJ45 CAT6A UTP	7 650 61
2xRJ45 CAT6A STP	7 650 62
2xRJ45 CAT6 STP	7 650 64
RJ11 + RJ45 CAT6 UTP	7 650 89

3. DEMONTAGE



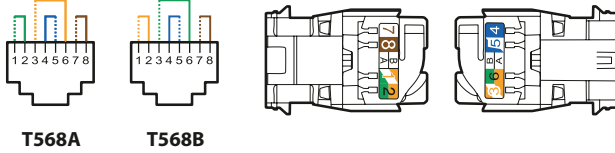
4. ABMESSUNGEN (mm)



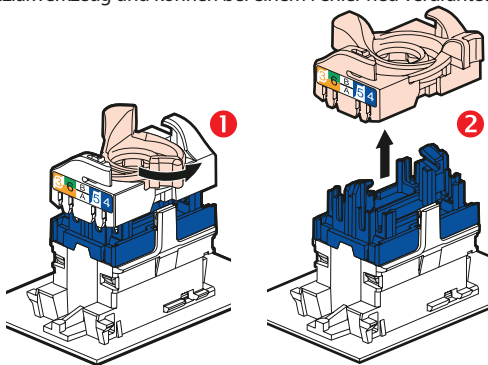
Referenzen	A	B	C	D
7 650 54	72,9	72,9	35,6	7,6
7 650 55/56/57/59/60/61/89	72,9	72,9	40,6	7,6
7 650 58/62/63/64	72,9	72,9	42,2	7,6

5. ANSCHLUSS

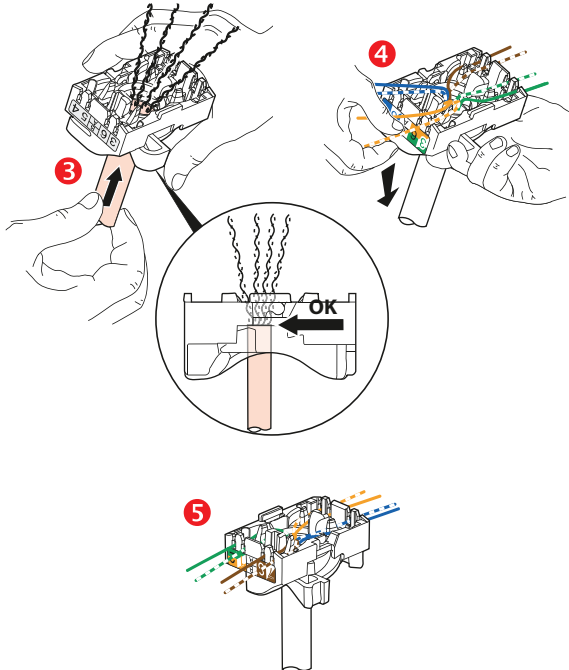
Kompatibel mit den folgenden Kabelsteckern:
 RJ 11 (4 Kontakte), RJ 12 (6 Kontakte), RJ 45 (9 Kontakte).
 Doppelter Farbcode T568A und T568B auf Klemmen:
 UTP 8 Kontakte
 FTP 9 Kontakte
 STP 9 Kontakte 360° Schirm



Unterstützte Leiter:
 - Einadrig/mehradrig: 0,4 bis 0,65 mm, AWG 26 bis 22
 - Polyethylen-Leiterisolierung: Ø auf Isolierung 0,85 bis 1,7 mm
 RJ45-Stecker sind mit einer Sicherungsmutter ausgestattet. Sie benötigen kein Spezialwerkzeug und können bei einem Fehler neu verdreht werden.



Mit diesem System können Paare leicht verteilt werden, bevor sie auf den Stecker montiert werden.



6. TECHNISCHE MERKMALE

■ 6.1 Mechanische Eigenschaften

Schlagfestigkeit: IK03
 Schutzart: IP20
 Maximale Anzahl von Verbindungen und Trennungen: 5 ohne Austausch des Drahts.
 Lebensdauer: 2500 Betätigungen (Ein-/Ausstecken).

■ 6.2 Materialeigenschaften

Material: - Abdeckung: ABS
 - Basis: Polykarbonat
 - Halogenfrei
 - UV-beständig

Farbe: - Formteil Weiß RAL 9003
 - Lackiert, Aluminium RAL 9023
 - Lackiert, Schwarz RAL 9017
 - Lackiert, Anthrazit RAL 7016

- Gehäuse: zamac
 - Abdeckung: zamac
 - Pin: Bronze
 1- Schraube: verzinkter Stahl

Selbstlöschend:
 850 °C/30 s für Installationskomponenten, die spannungsführende Teile an Ort und Stelle halten
 650 °C/30 s für andere isolierende Komponenten

■ 6.3 ELEKTRISCHE EIGENSCHAFTEN

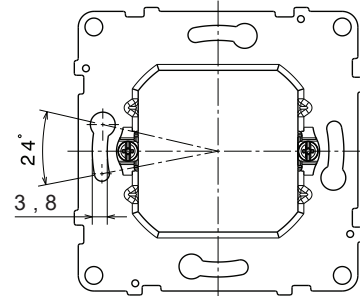
Durchschlagsspannung 1000 VDC
 Kontaktwiderstand 20 mΩ
 Isolationswiderstand 500 mΩ bei 100 VDC
 Getestet und unabhängig zertifiziert nach IEC 60512-99-001 und IEC 60512-99-002 für PoE-Unterstützung bis 90 W (Typ 4).

■ 6.4 Klimatische Eigenschaften

Verwendungstemperatur: -5 °C bis +35 °C
 Lagertemperatur: -10 °C bis +70 °C

■ 6.5 Träger

Material des Trägers: -Metall
 Winkeleinstellung:



7. WARTUNG

Oberflächenreinigung mit einem Tuch.

Nicht verwenden:
 Aceton, Teerentferner, Trichlorethylen.

Reinigen mit folgenden Produkten:
 Hexan (EN 60669-1), methylierter Alkohol, Seifenwasser, verdünnter Ammoniak, auf 10 % verdünntes Bleichmittel, Fensterreinigungsmittel.

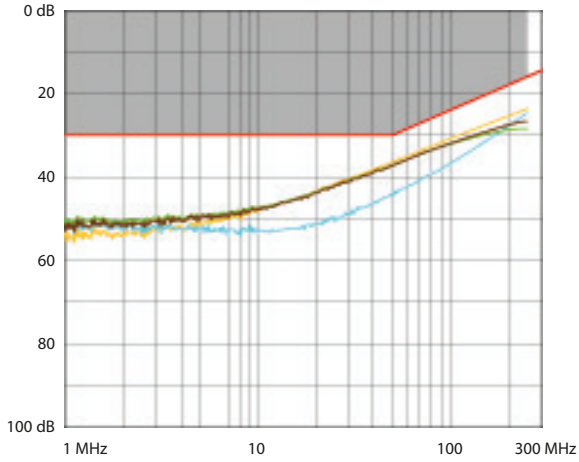
Vorsicht: Vor der Verwendung anderer Reinigungsmittel sollte ein punktueller Test durchgeführt werden.

8. NORMEN UND ZULASSUNGEN

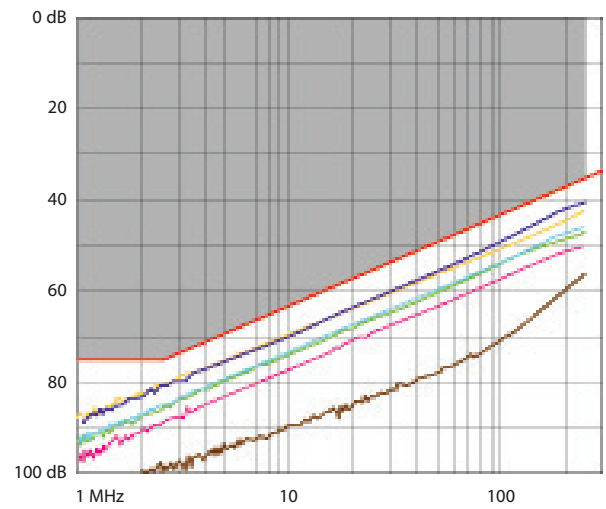
Anschlüsse entsprechen den Anforderungen für die folgenden Fernstartanwendungen:
 IEEE 802.3af, IEEE 802.3at, IEEE 802.3bt: "Power over Ethernet", Typ 1 bis 4, bis zu 90 W.
 Entspricht Installations- und Fertigungsstandards.
 Siehe e-Katalog.

■ 8.1 Leistung der Komponenten (RJ 45-Stecker)

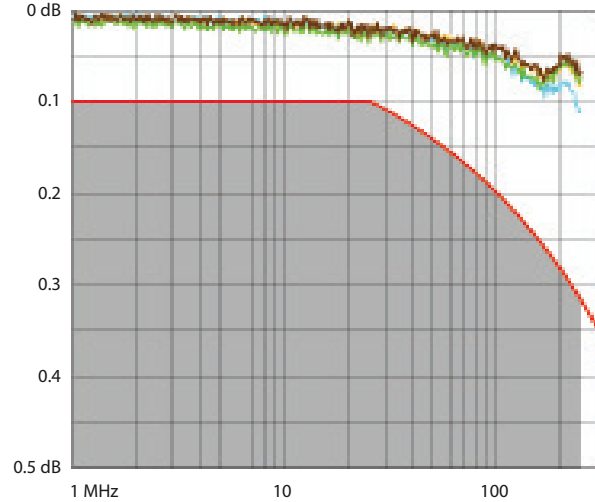
Rückflussdämpfung



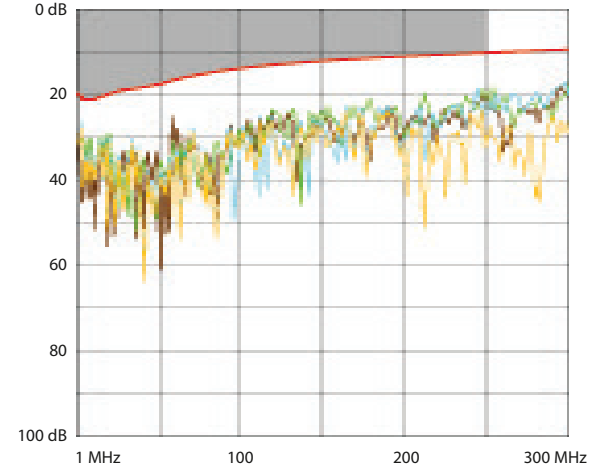
FEXT (Fernnebensprechdämpfung)



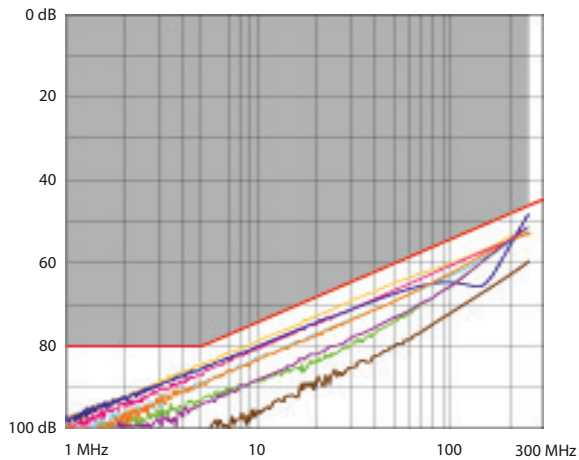
Dämpfung



Rückflussdämpfung



NEXT (Nahnebensprechdämpfung)



Dämpfung

