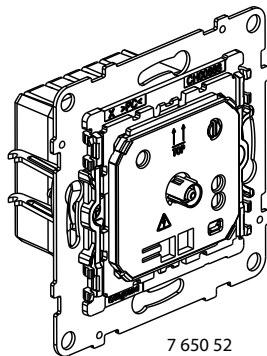
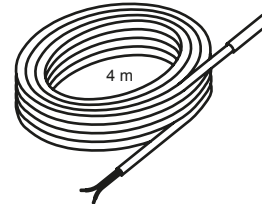


SEANO™
THERMOSTAT (FUSSBODENHEIZUNG)
Deutsche Norm

Artikel-Nr.: 7 650 52



7 650 52



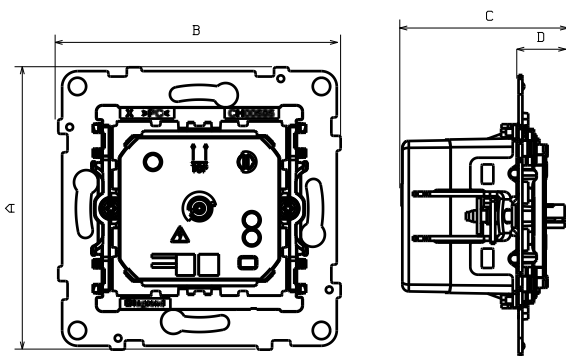
1. VERWENDUNG

Regel­ein­rich­tung zur Pro­gram­mie­rung und Re­gu­lie­rung von Heiz­ge­rä­ten für Fuß­bo­den­hei­zungen.
 Lie­fe­rung mit Son­de (4 m).
 Mit frei­em Schlie­ßer-Kont­akt und LED.
 Ein­sätze zur Aus­stat­tung mit Ab­schlüs­sen
 Schrauben- oder Spreizkrallenbefestigung.

2. PROGRAMM

Beschreibung	Nur Einsatz
Thermostat für Fußbodenheizung	7 650 52

3. ABMESSUNGEN (mm)



Referenzen	A	B	C	D
7 650 52	72,9	72,9	46,65	16,45

4. ANSCHLUSS

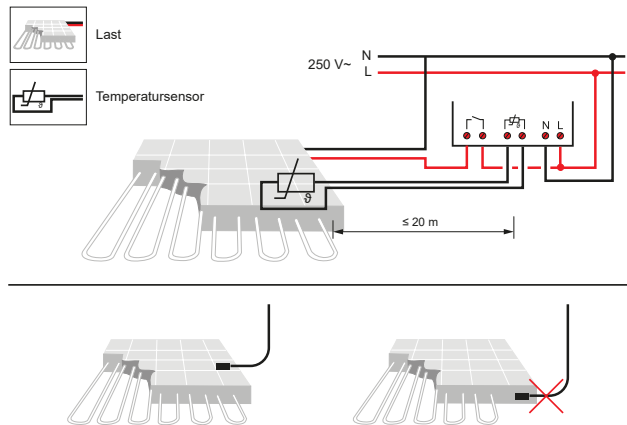
Anzahl der Klemmen: 6
 Art der Klemmen: mit Schrauben

Klemmenkapazität:
 2 x 1,5 mm² flexibles oder starres Kabel

Abisolierlänge:
 6 mm

Werkzeug:
 Flachschaubendreher 3,5 mm

5. VERDRÄHTUNG



6. FUNKTION

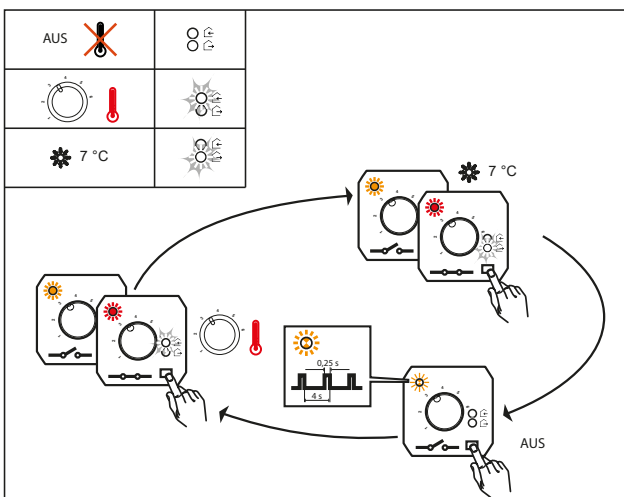
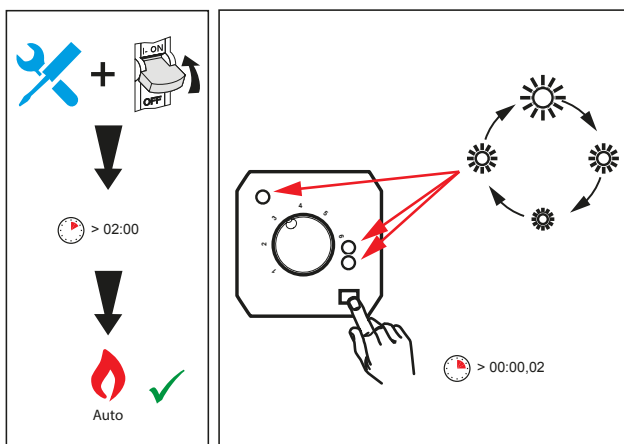
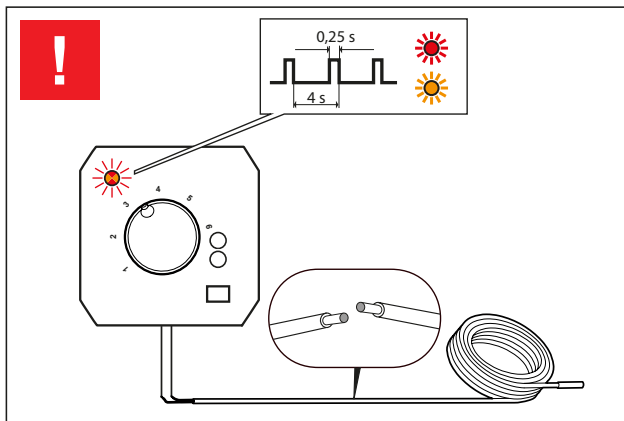
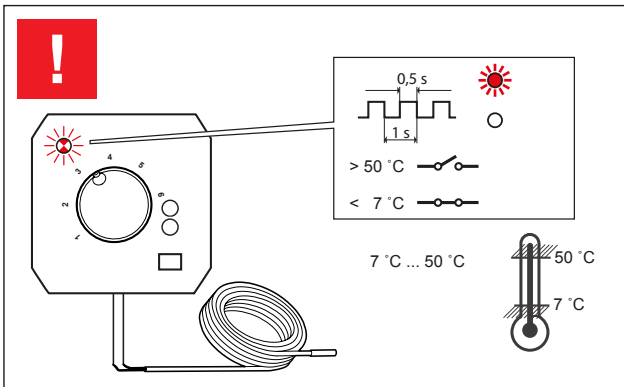
Der Thermostat (Heizen/Kühlen) ist mit einem Temperaturfühler ausgestattet und sorgt je nach Umgebungstemperatur für das Schalten eines Umschaltrelais.

Die Regulierung wird durch einen Algorithmus mit einem pulsweitengesteuerten Ausgang (0...100%) gewährleistet, wodurch eine minimale Temperaturänderung gegenüber der Umgebungstemperatur gewährleistet ist

Einstellbereich der Raumtemperatur: von 7 °C bis 40 °C

Einstellbereich der Bodentemperatur:
 - max: von 25 °C bis 50 °C
 - min: von 7 °C bis 30 °C

■ 6.1 Einstellen der Raumtemperatur (interner Sensor)



Die externe Sonde wird verwendet, um die Temperatur im Boden zu begrenzen.

- 3 Positionen zur Anpassung der Bodentemperatur:
- Auswahl einer Maximaltemperatur (+25 °C, +50 °C)
 - Auswahl einer Minimaltemperatur (+7 °C, +30 °C)
 - keine Temperaturmessung (AUS)

Beispiel: Umgebungstemperatur auf 14 °C eingestellt. Mit einer eingestellten niedrigen Schutztemperatur von 10 °C wird das Relais eingeschaltet, sobald eine der beiden Temperaturen niedriger als die jeweilige Vorgabe ist.

7. TECHNISCHE MERKMALE

■ 7.1 Mechanische Eigenschaften

Schutzart: IP40
 Schlagfestigkeit: IK 02

■ 7.2 Materialeigenschaften

Polykarbonat
 Material: - Einsatz-Gehäuse: PC
 - Träger: PC grau RAL 7037 + Metall
 - Krallen: Stahl

Halogenfrei
 UV-beständig

Selbstlöschend:
 +850 °C / 30 s für isolierende Teile, die spannungsführende Teile an Ort und Stelle halten
 +650 °C / 30 s für andere Teile aus isolierenden Materialien.

■ 7.3 Elektrische Eigenschaften

Spannung: 250 V~
 Strom: 16 A
 Frequenz: 50/60 Hz

■ 7.4 Klimatische Eigenschaften

Lagerungs- und Verwendungstemperatur: -10 °C bis +70 °C
 Kühltemperatur: -0 °C bis +40 °C

8. REINIGUNG

Oberflächenreinigung mit einem Tuch.

Nicht verwenden: Aceton, Teerentferner, Trichlorethylen.

Reinigen mit folgenden Produkten:
 Hexan (EN 60669-1), methylierter Alkohol, Seifenwasser, verdünnter Ammoniak, auf 10% verdünntes pures Bleichmittel, Fensterreinigungsmittel, vorimprägnierte Tücher.

Vorsicht: Wenn andere spezifische Reinigungsmittel verwendet werden sollen, sollte ein Vorversuch durchgeführt werden

9. NORMEN UND ZULASSUNGEN

Einhaltung von Installations- und Fertigungsstandards.
 Siehe e-Katalog.