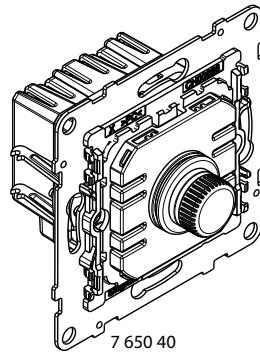


SEANO™
UNIVERSALDIMMER
DREHDIMMER 300W

Artikel-Nr.: 7 650 40



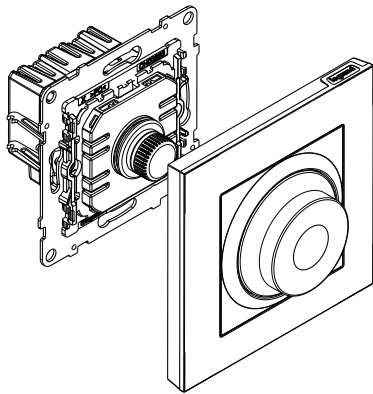
1. VERWENDUNG

Drehdimmung für alle Arten von Lampen.
 Kann mit einem oder mehreren Drucktastern verbunden werden, für EIN/AUS oder Dimmsteuerung.
 Integrierte Pegel-Speicherfunktion: Das Licht wird mit dem gleichen Pegel wieder eingeschaltet, mit dem es ausgeschaltet wurde.
 Beleuchtung mit sanftem Start und sanftem Stopp (2 s).
 Einsatz zur Komplettierung mit Abdeckungen.
 Schrauben- oder Spreizkrallenmontage.

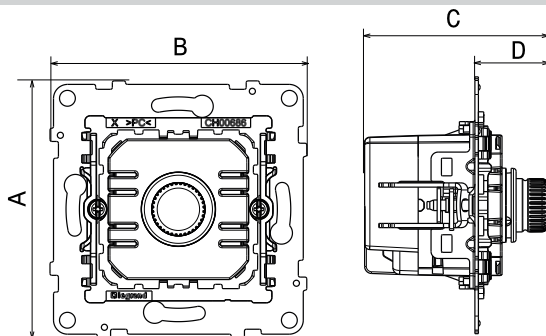
2. PROGRAMM

Beschreibung	Nur Einsatz
Universaldimmer, Drehdimmer 300W	7 650 40

3. DEMONTAGE



4. ABMESSUNGEN (mm)



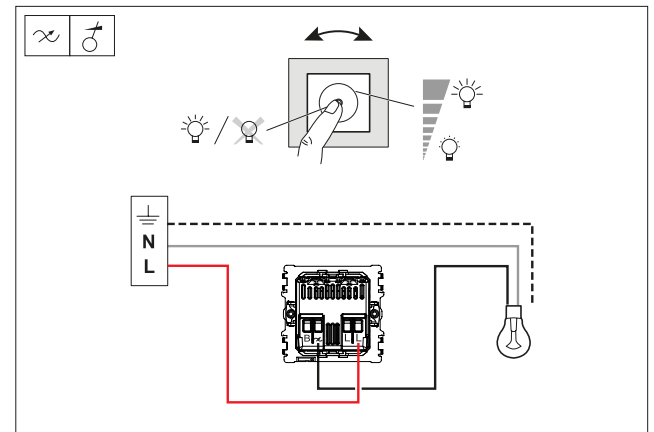
Referenzen	A	B	C	D
7 650 40	72,9	72,9	51,9	20,5

5. ANSCHLUSS

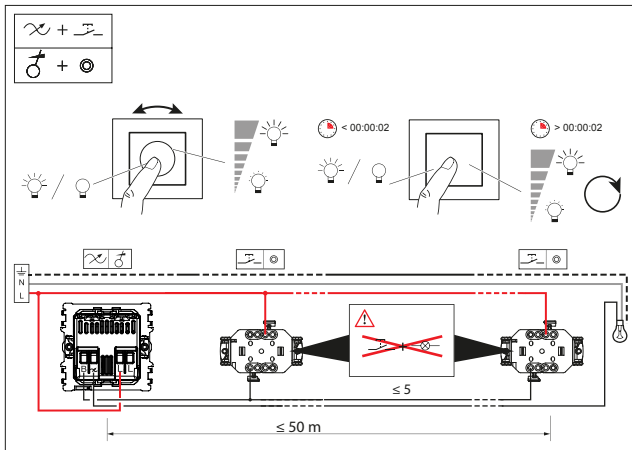
4 Klemmen: mit Schrauben
 Klemmenkapazität:
 2 x 2,5 mm²
 Abisolierlänge:
 8 mm

6. MONTAGE

Einfach



Mit Drucktastern



6. TECHNISCHE MERKMALE

■ **6.1 Mechanische Eigenschaften**

Schutzart: IP 40

Schlagfestigkeit: IK04

■ **6.2 Materialeigenschaften**

Polygloss-Optik

Farbe: - Weiß RAL 9003

- Aluminium lackiert

- Schwarz lackiert

- Anthrazit lackiert

Material:

- Frontabdeckung: ABS

- Halogenfrei

- UV-beständig

Material des Trägers:

- Metall

- Halogenfrei

Selbstlöschend:

850 °C/30 s für isolierende Komponenten, die spannungsführende Teile an Ort und Stelle halten

650 °C/30 s für andere isolierende Komponenten.

■ **6.3 Elektrische Eigenschaften**

Spannung: 100 bis 240 V~

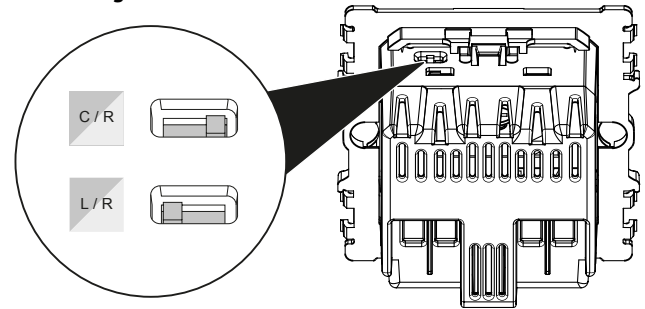
Frequenz: 50-60 Hz

Standby-Verbrauch: 0,2 W

■ **Belastungstabelle**

	R	L	C/L	
200-240V~ 50 / 60 Hz	5.. 300 W	5.. 300 VA	5.. 300 VA	5.. 75 W ≤ 10 x
100-200V~ 50 / 60 Hz	5.. 150 W	5.. 150 VA	5.. 150 VA	5.. 37 W ≤ 10 x

■ **Einstellung C oder L**



■ **6.4 Klimatische Eigenschaften**

Verwendungstemperatur: -5 °C bis +35 °C

Lagertemperatur: -10 °C bis +70 °C

7. WARTUNG

Oberflächenreinigung mit einem Tuch.

Nicht verwenden:

Aceton, Teerentferner, Trichlorethylen.

Reinigen mit folgenden Produkten:

Hexan (EN 60669-1), methylierter Alkohol, Seifenwasser, verdünnter Ammoniak, auf 10 % verdünntes Bleichmittel, Fensterreinigungsmittel, vorimprägnierte Tücher.

Vorsicht: Vor der Verwendung anderer Reinigungsmittel sollte ein punktueller Test durchgeführt werden.

8. NORMEN UND ZULASSUNGEN

Entspricht Installations- und Fertigungsstandards.

Siehe e-Katalog.