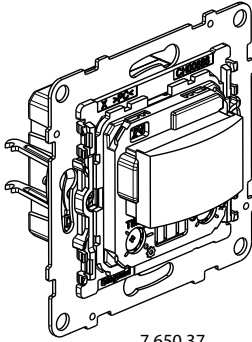
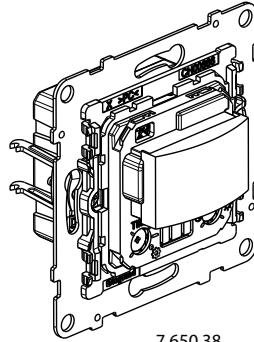


SEANO™ Bewegungsmelder mit und ohne Neutralleiter

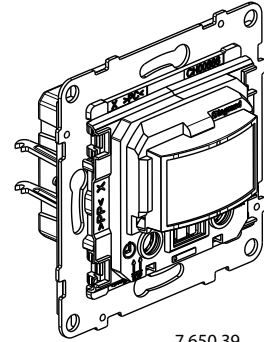
Artikel-Nr.: 7 650 37/38/39



7 650 37



7 650 38



7 650 39

1. VERWENDUNG

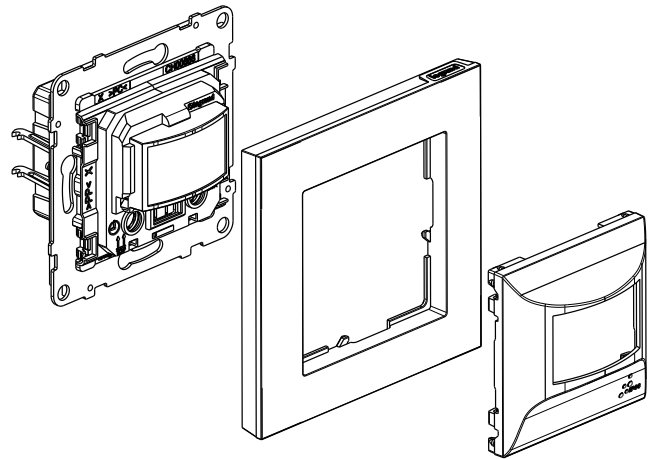
Bewegungsmelder, mit oder ohne Neutralleiter, mit Infrarot-Erkennung. Ermöglichen eine automatische Steuerung einer Lichtquelle durch Erkennung von Bewegungen in ihrer Überwachungszone. Ersetzen die Verwendung eines herkömmlichen mechanischen Schalters. Versenkte Montage in Dose, Tiefe mindestens 30 mm.

Montage mit Schrauben oder Spreizkrallen.

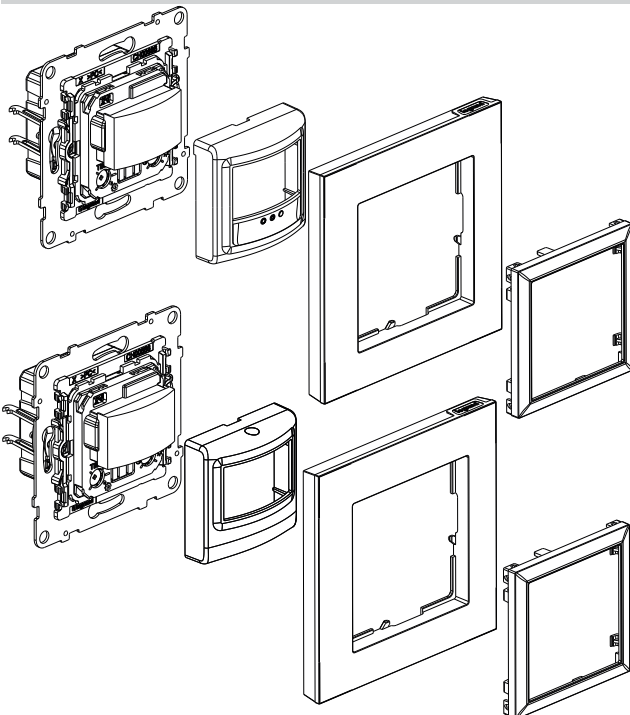
2. PROGRAMM

| Beschreibung | Nur Einsatz |
|---|-------------|
| Bewegungsmelder 2 Drähte universal | 7 650 37 |
| Bewegungsmelder 3 Drähte universal | 7 650 38 |
| IP44-Bewegungsmelder 2 Drähte universal | 7 650 39 |

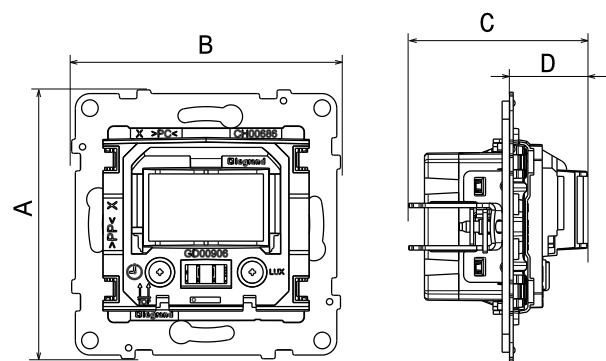
3. DEMONTAGE (Forts.)



3. DEMONTAGE



4. ABMESSUNGEN (mm)

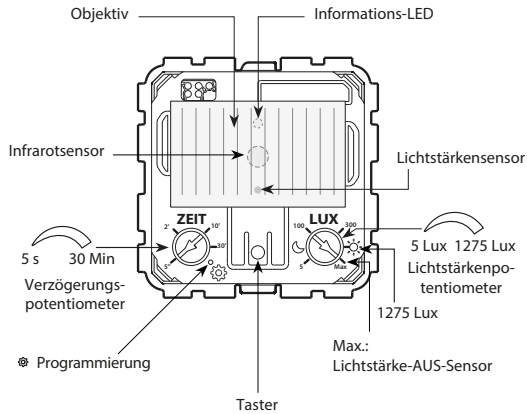


| Referenzen | A | B | C | D |
|------------|------|------|------|----|
| 7 650 37 | 72,9 | 72,9 | 47,3 | 20 |
| 7 650 38 | 72,9 | 72,9 | 47,3 | 20 |
| 7 650 39 | 72,9 | 72,9 | 48,3 | 21 |

5. ANSCHLUSS

Art der Klemmen: mit Schrauben
 Klemmenkapazität: 2 x 1,5 mm² - 1 x 2,5 mm²
 Abisolierlänge: 8 mm
 Schraubendreher: Schlitz 4 mm

6. BESCHREIBUNG



7. TECHNISCHE MERKMALE

7.1 Allgemeine Eigenschaften

Bewegungsmelder mit 170° Erfassungswinkel.
 Erfassungsbereich: max. 8 m

7.2 Mechanische Eigenschaften

Schlagfestigkeit: IK04
 Schutzart
 IP 20-montiertes Produkt
 IP 40-montiertes Produkt mit Stützrahmen und Rahmen

7.3 Materialeigenschaften

Einsatz-Gehäuse: PC
 Linse: opalisierend Weiß
 Abdeckplatte: ABS
 Farbe: Formteil Weiß RAL 9003
 lackiert, Aluminium RAL 9023
 lackiert, Schwarz RAL 9017
 lackiert, Anthrazit RAL 7016

Bewegungsmelder (komplettes Produkt): Weiß ABS RAL 9003 Polyglas-Optik
 Halogenfrei
 UV-beständig
 Selbstlöschend:
 850 °C/30 s für isolierende Komponenten, die spannungsführende Teile an Ort und Stelle halten
 650 °C/30 s für andere isolierende Komponenten.

7.4 Klimatische Eigenschaften

Verwendungstemperatur: -5 °C bis +35 °C
 Lagertemperatur: -10 °C bis +70 °C

7.5 Elektrische Eigenschaften - 2 Drähte ohne Neutralleiter

Spannung: 110-240 V~
 Strom: 0,63 A max.
 Frequenz: 50/60 Hz
 Standby-Verbrauch: < 0,010 W

| | | | (*) LED | (*) | (*) | (*) | (*) |
|--------|------|-------|-------------|--------|--------|--------|--------|
| | | | | | | | |
| 240 V~ | Max. | 150 W | 100 VA | 100 VA | 150 VA | 150 VA | 150 VA |
| | Min. | 2 W | 2 VA | 2 VA | 2 VA | 2 VA | 2 VA |
| 110 V~ | Max. | 75 W | 50 VA | 50 VA | 75 VA | 75 VA | 75 VA |
| | Min. | 2 W | 2 VA | 2 VA | 2 VA | 2 VA | 2 VA |

Bewegungsmelder mit und ohne Neutraleiter

(*) Bei Fehlfunktion der Ladung kann es nötig sein, einen Entstörkondensator Artikel-Nr. 0 401 49 zu verwenden.
Wichtig: Trafo-Verluste bei der Berechnung der Leistung berücksichtigen.






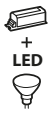


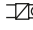


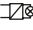
■ 7.6 Elektrische Eigenschaften - 3 Drähte mit Neutraleiter

Spannung: 110-240 V~

Strom: 8,5 A MAX

Frequenz: 50/60 Hz

Standby-Verbrauch: < 0,015 W

| | |  | LED  |  |  |  |  |
|--------|------|---|--|---|--|---|---|
| | |  |  |  |  |  |  |
| 240 V~ | Max. | 2000 W | 500 VA | 500 VA | 1000 VA | 1000 VA | 1000 VA |
| 110 V~ | Max. | 1000 W | 250 VA | 250 VA | 500 VA | 500 VA | 500 VA |

Wichtig: Trafo-Verluste bei der Berechnung der Leistung berücksichtigen.

7. TECHNISCHE MERKMALE (Fortsetzung)

■ 7.7 Energiedaten

Standby-Verbrauch über 1000 Stunden:

2 Drähte ohne Neutraleiter: 0,088 kWh/1000 h

3 Drähte mit Neutraleiter: 0,131 kWh/1000 h

8. REINIGUNG

Halten Sie die Linse sauber.

Oberflächenreinigung mit einem Tuch.

Nicht verwenden: Aceton, Teerentferner, Trichlorethylen.

Reinigen mit folgenden Produkten: Hexan (EN 60669-1), methylierter Alkohol, Seifenwasser, verdünnter Ammoniak, auf 10 % verdünntes Bleichmittel, Fensterreinigungsmittel.

Vorsicht: Vor der Verwendung anderer Reinigungsmittel sollte ein punktueller Test durchgeführt werden.

9. NORMEN UND ZULASSUNGEN

Einhaltung von Installations- und Fertigungsstandards.

Siehe e-Katalog.