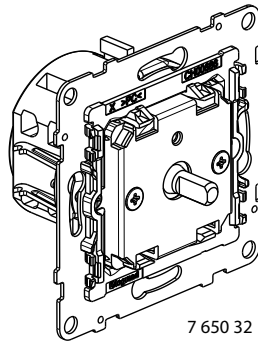


# SEANO™ Ventilator Drehschalter

Artikel-Nr.: 7 650 32



7 650 32

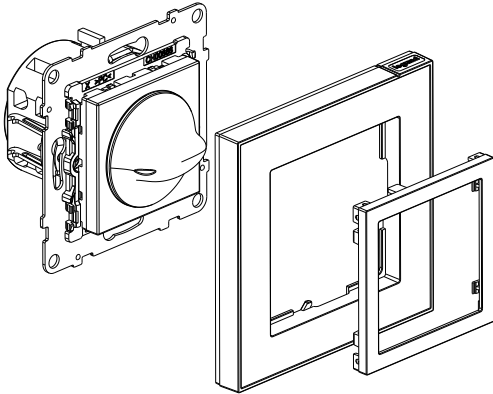
## 1. VERWENDUNG

Drehschalter für z.B. Ventilator.

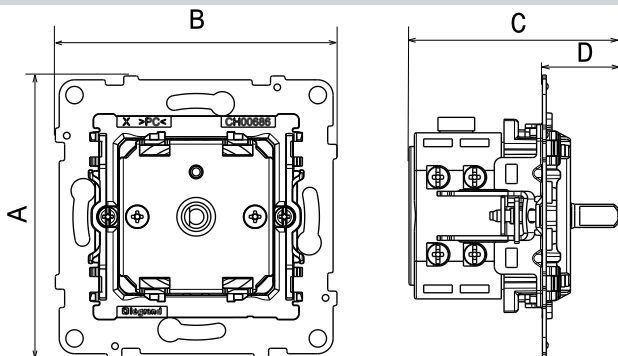
## 2. PROGRAMM

Beschreibung	Nur Einsatz
3-Stufenschalter mit Nullstellung (0,1,2,3), 1-polig mit N-Klemme	7 650 32

## 3. DEMONTAGE



## 4. ABMESSUNGEN (mm)



Referenzen	A	B	C	D
7650 32	72,9	72,9	54,1	19,6

## 5. ANSCHLUSS

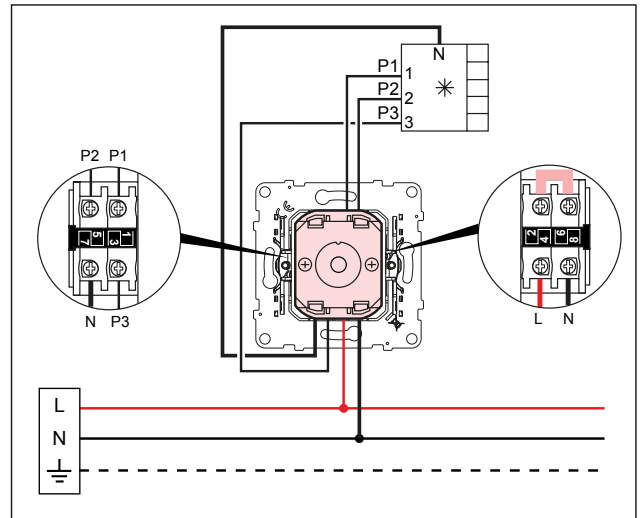
Mit flexiblen oder starren Kabeln kompatibel.

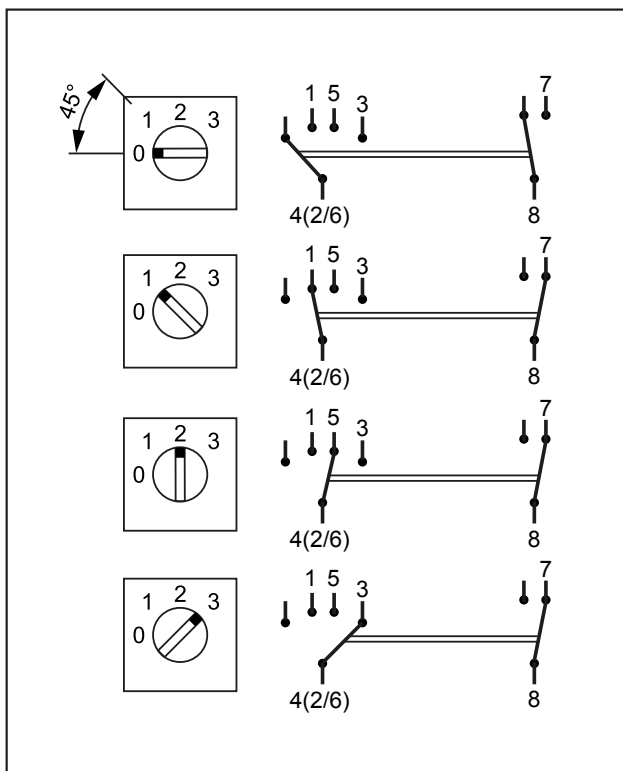
Art der Klemmen:  
Schraubklemme

Klemmenkapazität:  
2 x 2,5 mm<sup>2</sup>/Klemme

Abisolierlänge:  
8 mm

### ■ 5.1 Verdrahtung





## 6. TECHNISCHE MERKMALE

### ■ 6.1 Mechanische Eigenschaften

Schutzart: IP20  
Schlagfestigkeit: IK04

### ■ 6.2 Materialeigenschaften

Material:

- ABS-Rahmen
- Steckdosenabdeckungen: Polycarbonat
- Halogenfrei
- UV-beständig

Selbstlöschend:

850 °C/30 s für Installationskomponenten, die spannungsführende Teile an Ort und Stelle halten

650 °C/30 s für andere isolierende Komponenten

### ■ 6.3 Elektrische Eigenschaften

Spannung: 250 V~

Strom: AC23A 2,5 kW

AC21A 20 A

Frequenz: 50/60 Hz

### ■ 6.4 Klimatische Eigenschaften

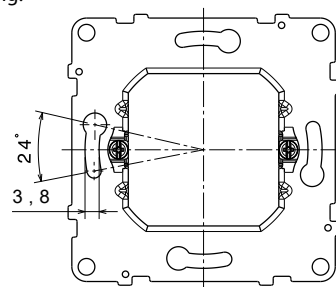
Verwendungstemperatur: -5 °C bis +35 °C

Lagertemperatur: -10 °C bis +70 °C

### ■ 6.5 Träger

Material des Trägers: -Metall

Winkeleinstellung:

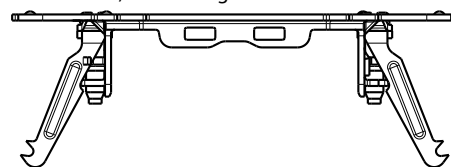


### ■ 6.6 Montage mit Spreizkrallen

Anzahl der Drehungen zum Öffnen der Krallen:

- 58 mm > 2,1 Drehungen

- 65 mm > 2,75 Drehungen



## 7. WARTUNG

Oberflächenreinigung mit einem Tuch.

Nicht verwenden:

Aceton, Teerentferner, Trichlorethylen.

Reinigen mit folgenden Produkten:

Hexan (EN 60669-1), methylierter Alkohol, Seifenwasser, verdünnter Ammoniak, auf 10 % verdünntes Bleichmittel, Fensterreinigungsmittel.

**Vorsicht:** Vor der Verwendung anderer Reinigungsmittel sollte ein punktueller Test durchgeführt werden.

## 8. NORMEN UND ZULASSUNGEN

Entspricht Installations- und Fertigungsstandards.

Siehe e-Katalog.