

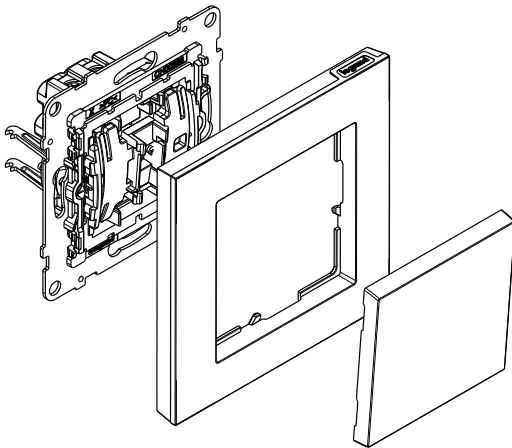
1. VERWENDUNG

Schalter Einsatz; zur Ausstattung mit Rahmen, 1-fach oder mehrfach.
 Unterputz- oder Aufputzmontage.
 Schrauben- oder Spreizkrallenbefestigung.

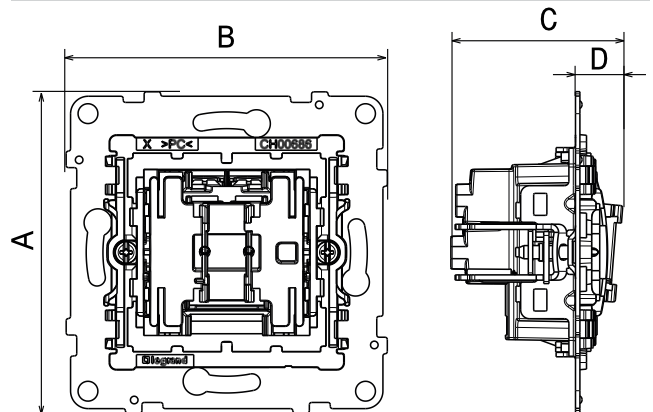
2. PROGRAMM

Beschreibung	Nur Einsatz
2-POLIGER SCHALTER	7 650 02

3. DEMONTAGE



4. ABMESSUNGEN (mm)



Referenzen	A	B	C	D
7 65002/12	72,9	72,9	40	10,8

5. ANSCHLUSS

Schraubklemmen

Kapazität:
 2 x 4 mm²

Abisolierlänge:
 10 mm

Mit flexiblen oder starren Kabeln kompatibel

6. TECHNISCHE MERKMALE

■ 6.1 Mechanische Eigenschaften

Schutzart: IP20

Schlagfestigkeit: IK04

■ 6.2 Materialeigenschaften

Material:

- ABS-Rahmen
- Steckdosenabdeckungen: Polycarbonat
- Halogenfrei
- UV-beständig

Selbstlöschend:

850 °C/30 s für isolierende Komponenten, die spannungsführende Teile an Ort und Stelle halten

650 °C/30 s für andere isolierende Komponenten

■ 6.3 Elektrische Eigenschaften

Spannung: 250 V~

Strom: 10 AX

Max. Leistung für Lampen mit eingebautem Vorschaltgerät: 100 W

Frequenz: 50/60 Hz

■ 6.4 Klimatische Eigenschaften

Verwendungstemperatur: -5 °C bis +35 °C

Lagertemperatur: -10 °C bis +70 °C

7. WARTUNG

Oberflächenreinigung mit einem Tuch.

Nicht verwenden:

Aceton, Teerentferner, Trichlorethylen.

Reinigen mit folgenden Produkten:

Hexan (EN 60669-1), methylierter Alkohol, Seifenwasser, verdünnter Ammoniak, auf 10 % verdünntes Bleichmittel, Fensterreinigungsmittel, vorimprägnierte Tücher.

Vorsicht: Vor der Verwendung anderer Reinigungsmittel sollte ein punktueller Test durchgeführt werden.

8. NORMEN UND ZULASSUNGEN

Entspricht Installations- und Fertigungsstandards.

Siehe e-Katalog.