

Appareillage saillie

Prises de courant 2 P+T Schuko

Va-et-vient

Références : 0 860 67L



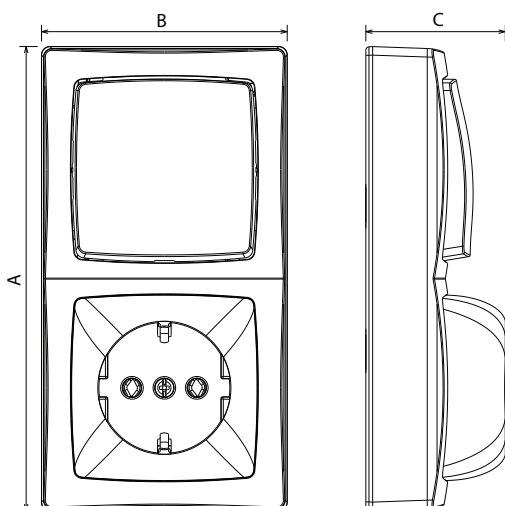
1. USAGE

Prises de courant avec éclips de protection et interrupteur va-et-vient.

2. GAMME

		Références : Désignations	
Complet saillie		Prise 2P+T et Va-et-Vient Verticale	0 860 67L

3. DIMENSIONS (mm)



	A	B	C
Complet	136	72	40,9

4. CONNEXION

Type de bornes : automatique
Capacité des bornes : de 1,5 mm² à 2,5 mm² (1 ou 2 conducteurs)
Longueur de dénudage : 12 mm

5. CARACTÉRISTIQUES TECHNIQUES

■ 5.1 Caractéristiques mécaniques

Protection contre les corps solides et liquides : IP 31D
Protection contre les chocs : IK 04

■ 5.2 Caractéristiques matières

Cadre, support, doigt : ABS
Mécanisme : PC

Résistant aux UV
Sans halogène

Autoextinguibilité :

850° C/30 s pour les pièces isolantes maintenant en place les parties sous tension.

650° C/30 s pour les autres pièces en matières isolantes.

■ 5.3 Caractéristiques électriques

Tension : 250 V~

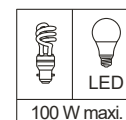
Intensité : Prise : 16 A

: Interrupteur 10 AX

Puissance maxi sur lampes à ballast intégré

(lampes LED et fluocompact): 100 W

Fréquence : 50 Hz



■ 5.4 Caractéristiques climatiques

Température d'utilisation : - 10° à + 40° C

Température de stockage : - 25° C à + 60° C

6. ENTRETIEN

Nettoyage superficiel au chiffon.

Ne pas utiliser : acétone, dégraissant, trichloréthylène.

Tenue aux produits suivants : Hexane, alcool à brûler, eau savonneuse, ammoniac dilué, javel pure diluée à 10%, produit à vitres, lingettes pré-imprégnées.

Attention : Pour l'utilisation de produits d'entretien spécifiques, un essai préalable est nécessaire.

7. NORMES ET AGRÈMENTS

Conforme aux normes d'installation et de fabrication.
Voir e.catalogue.