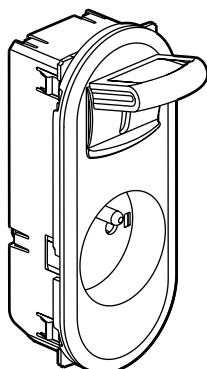


# Céliane™

## Prise de courant manipulation facile

Référence(s) : CB0117 - CT0117



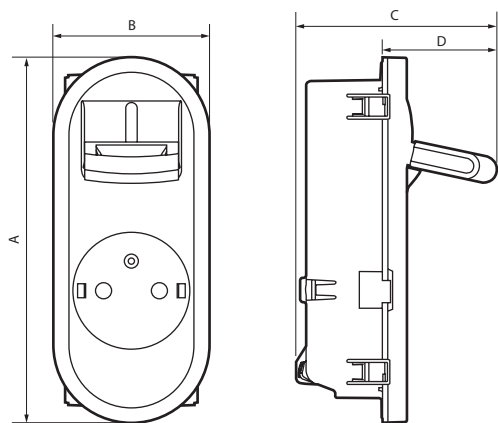
### 1. USAGE

Prise de courant 2 P+T spéciale accessibilité à manipulation facile.  
Equipée d'un levier pour faciliter l'introduction et l'extraction de la fiche.  
Installation en encastré ou en saillie dans boîte profondeur 40 mm mini.

### 2. GAMME

Désignation	Blanc	Titanium
Prise 2 P+T livrée avec enjoliveur 5 modules	CB0117	CT0117

### 3. DIMENSIONS (mm)



A	B	C	D
124	53	69	39,5

### 4. RACCORDEMENT

Type de bornes : automatiques  
Capacité des bornes : 2 x 2,5 mm<sup>2</sup>  
Longueur de dénudage : 13 mm

### 5. FONCTIONNEMENT

L'action sur le levier : diminue l'effort à l'introduction de la fiche  
facilite l'extraction de la fiche.  
Effort maximum de basculement du levier : 22,8 N (effort maximum  
conseillé s : 30 N).  
Sans action sur le levier, fonctionne comme une prise 2 P+T traditionnelle.

### 6. CARACTÉRISTIQUES TECHNIQUES

#### ■ 6.1 Caractéristiques mécaniques

Résistance aux chocs : IK 04  
Pénétration de corps solides/ou liquides : IP 20

#### ■ 6.2 Caractéristiques matières

Boîtier du mécanisme : PC

Enjoliveur : PC  
Sans halogène

#### Autoextinguibilité :

85° C/30 s pour les pièces isolantes maintenant en place les parties sous  
tension.  
65° C/30 s pour les autres pièces en matières isolantes.

#### ■ 6.3 Caractéristiques électriques

Tension : 250 V~  
Intensité : 16 A

#### ■ 6.4 Caractéristiques climatiques

Températures de stockage : - 10° C à + 70° C  
Températures d'utilisation : - 5° C à + 50° C

### 7. ENTRETIEN

Nettoyage superficiel au chiffon.  
Ne pas utiliser : acétone, dégraissant, trichloréthylène.

Tenue aux produits de nettoyage suivants :  
Hexane, alcool à brûler, eau savonneuse, ammoniac dilué, javel pure  
diluée à 10 %, produit à vitres, lingettes pré-imprégnées.  
Anios, Surfianos, Bactylisine, peroxyde d'hydrogène (eau oxygénée 35 %).

**Attention :** Pour l'utilisation de produits d'entretien spécifiques  
autres, un essai préalable est nécessaire.

### 8. NORMES ET AGRÈMENTS

Conforme aux normes d'installation et de fabrication.  
Voir e. catalogue