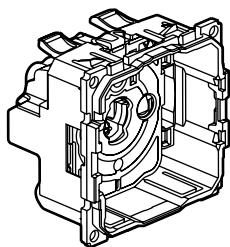


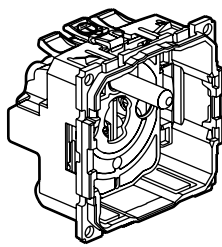
Céliane™

Prises de courant au standard Franco-Belge

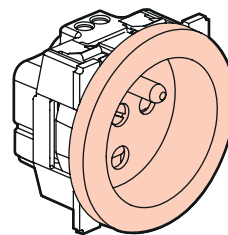
Référence(s) : CM0110 - CM0116 - CM0115 - CM0118 - CM0111



CM0110



CM0111



CM0115

1. USAGE

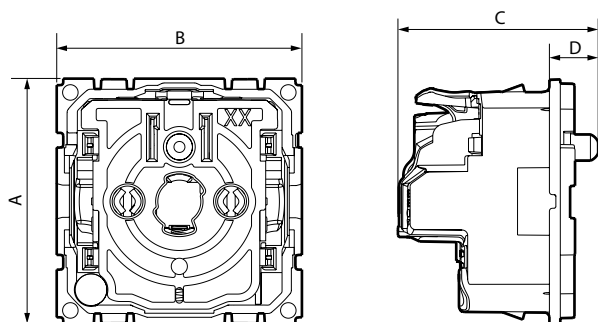
Prises de courant simples avec éclips de protection.
Se montent en encastré ou en saillie.

2. RANGE

| Description | Références |
|--|------------|
| Prises spéciales rénovation, compatibles avec boîtes profondeur 30 mm | |
| Prise 2P | CM0110* |
| Prise 2 P+T | CM0116* |
| Prises standard | |
| Prise 2 P+T - permet de réaliser différents types de prise de courant en fonction de l'enjoliveur : surface, à puits, surface avec voyant. | CM0111* |
| Prise 2 x 2 P+T - 1 poste - livrée avec griffes | CM0118 |
| Prise 2 P+T avec détrompage Livrée avec enjoliveur rouge | CM0115 |

*Peut être repérable par voyant. Utiliser un enjoliveur spécifique.

3. DIMENSIONS (mm)



| Références | A | B | C | D |
|------------|----|----|------|-----|
| CM0110 | 45 | 45 | 34 | 4,5 |
| CM0115 | 45 | 45 | 37 | 8,5 |
| CM0111 | 45 | 45 | 33 | 4,5 |
| CM0116 | 45 | 45 | 35,5 | 8 |
| CM0118 | 71 | 71 | 50,5 | 19 |

4. RACCORDEMENT

Pour les Réf. CM0110/0111/0118
Type de bornes : automatiques avec repérage couleur
Capacité des bornes : 2 x 2,5 mm²
Longueur de dénudage : 12 mm

Pour les Réf. CM0115/0116
Type de bornes : à vis
Capacité des bornes : 2 x 4 mm²
Longueur de dénudage : 12 mm

5. CARACTÉRISTIQUES TECHNIQUES

- **5.1 Caractéristiques mécaniques**
Résistance aux chocs : IK 04
Pénétration de corps solides/liquides : IP 21
- **5.2 Caractéristiques matières**
Boîtier du mécanisme : PC
Enjoliveur : PC
Résistant aux UV
Autoextinguibilité :
85°C/30 s pour les pièces isolantes maintenant en place les parties sous tension.
65°C/30 s pour les autres pièces en matières isolantes.
- **5.3 Caractéristiques électriques**
Tension : 250 V~
Intensité : 16 A
- **5.4 Caractéristiques climatiques**
Températures de stockage : - 10° C à + 70° C
Températures d'utilisation : - 5° C à + 35° C

7. ACCESSOIRES

Détrompeur : réf. 0 502 99
Voyant : réf. 0 676 64 (230 Vac - 2,4 mA)

Attention : pour l'utilisation de produits d'entretien spécifiques, un essai préalable est nécessaire.

8. NORMES ET AGRÈMENTS

Conforme aux normes d'installation et de fabrication.
Voir e. catalogue.