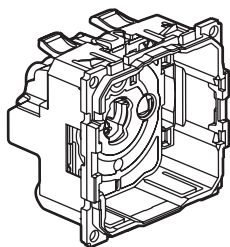


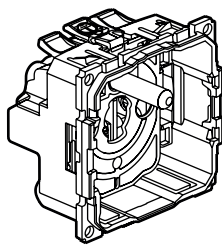
# Céliane™

## Prises de courant au standard Franco-Belge

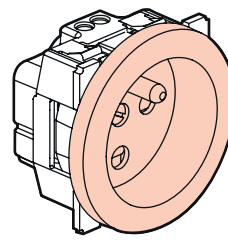
Référence(s) : CM0110 - CM0116 - CM0115 - CM0118 - CM0111



CM0110



CM0111



CM0115

### 1. USAGE

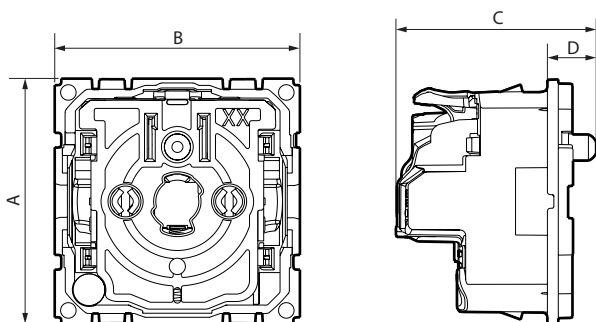
Prises de courant simples avec éclips de protection.  
Se montent en encastré ou en saillie.

### 2. RANGE

Description	Références
<b>Prises spéciales rénovation, compatibles avec boîtes profondeur 30 mm</b>	
Prise 2P	CM0110*
Prise 2 P+T	CM0116*
<b>Prises standard</b>	
Prise 2 P+T - permet de réaliser différents types de prise de courant en fonction de l'enjoliveur : surface, à puits, surface avec voyant.	CM0111*
Prise 2 x 2 P+T - 1 poste - livrée avec griffes	CM0118
Prise 2 P+T avec détrompage Livrée avec enjoliveur rouge	CM0115

\*Peut être repérable par voyant. Utiliser un enjoliveur spécifique.

### 3. DIMENSIONS (mm)



Références	A	B	C	D
CM0110	45	45	34	4,5
CM0115	45	45	37	8,5
CM0111	45	45	33	4,5
CM0116	45	45	35,5	8
CM0118	71	71	50,5	19

### 4. RACCORDEMENT

Pour les Réf. CM0110/0111/0118  
Type de bornes : automatiques avec repérage couleur  
Capacité des bornes : 2 x 2,5 mm<sup>2</sup>  
Longueur de dénudage : 12 mm

Pour les Réf. CM0115/0116  
Type de bornes : à vis  
Capacité des bornes : 2 x 4 mm<sup>2</sup>  
Longueur de dénudage : 12 mm

### 5. CARACTÉRISTIQUES TECHNIQUES

- **5.1 Caractéristiques mécaniques**  
Résistance aux chocs : IK 04  
Pénétration de corps solides/liquides : IP 20
- **5.2 Caractéristiques matières**  
Boîtier du mécanisme : PC  
Enjoliveur : PC  
Résistant aux UV  
Autoextinguibilité :  
85°C/30 s pour les pièces isolantes maintenant en place les parties sous tension.  
65°C/30 s pour les autres pièces en matières isolantes.
- **5.3 Caractéristiques électriques**  
Tension : 250 V~  
Intensité : 16 A
- **5.4 Caractéristiques climatiques**  
Températures de stockage : - 10° C à + 70° C  
Températures d'utilisation : - 5° C à + 35° C

### 7. ACCESSOIRES

Détrompeur : réf. 0 502 99  
Voyant : réf. 0 676 64 (230 Vac - 2,4 mA)

**Attention :** pour l'utilisation de produits d'entretien spécifiques, un essai préalable est nécessaire.

### 8. NORMES ET AGRÉMENTS

Conforme aux normes d'installation et de fabrication.  
Voir e. catalogue.