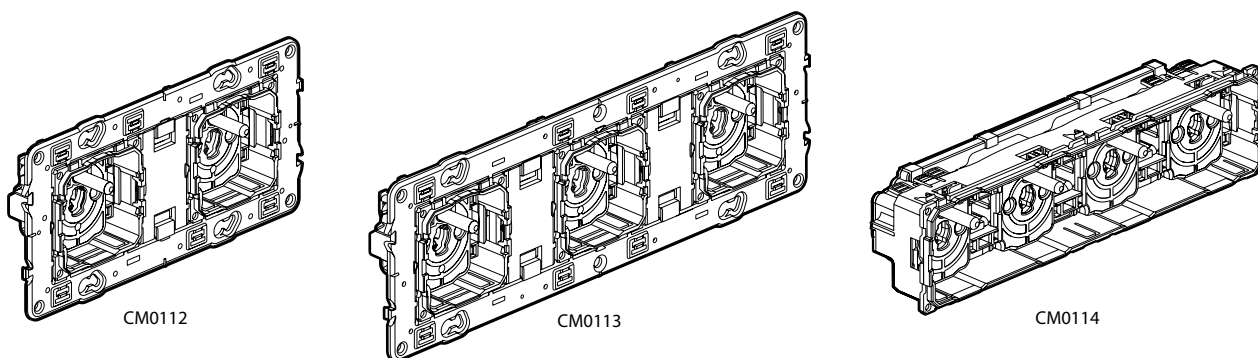


# Céliane™

## Prises de courant précâblées Standard Franco-Belge

Référence(s) : CM0112 - CM0113 - CM0114



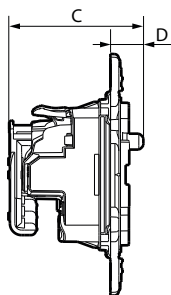
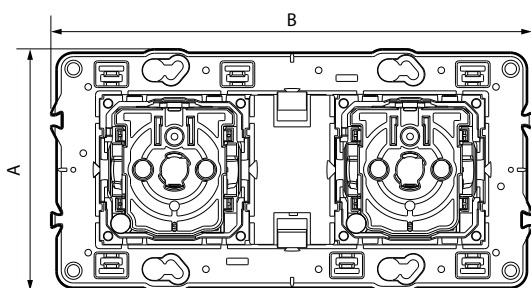
### 1. USAGE

Prises de courant précâblées, permettent en fonction de l'enjoliveur associé de réaliser des prises de courant surface ou standard.  
Avec éclips de protection.  
Montage en encastré ou en saillie dans boîte profondeur 30 mm mini - 40 mm mini pour les produits avec peigne.

### 2. RANGE

Description	Mécanisme + support	Mécanisme
Prises doubles précâblées (+ peigne de connexion) 2 x 2 P+T - Produit livré avec support (Réf. 0 802 52) - à équiper avec une plaque de finition 2 postes	CM0112	-
Prises triples précâblées (+ peigne de connexion) 3 x 2 P+T - Produit livré avec support (Réf. 0 802 53) - à équiper avec une plaque de finition 3 postes	CM0113	-
Prises quadruples précâblées 4 x 2 P+T - Se monte sur support réf. 0 802 53 avec plaque spéciale 6/8 modules	-	CM0114

### 3. DIMENSIONS (mm)



Réf.	A	B	C	D
CM0112	71	142	41	13,5
CM0113	71	213	41	13,5
CM0114	45	180	42	8,5

### 4. CONNEXION

Type de bornes : automatiques avec repérage couleur  
Nombre de bornes : 3 entrées, 3 sorties  
Capacité des bornes : 2 x 2,5 mm<sup>2</sup>  
Longueur de dénudage : 12 mm

### 5. CARACTÉRISTIQUES TECHNIQUES

#### ■ 5.1 Caractéristiques mécaniques

Résistance aux chocs : IK 04  
Pénétration de corps solides/liquides : IP 21

#### ■ 5.2 Caractéristiques matières

Peigne de connexion : PP  
Support : PA 6.6 + insert acier

Boîtier du mécanisme : PC  
Sans halogène

Autoextinguibilité :

85° C/30 s pour les pièces isolantes maintenant en place les parties sous tension.

65° C/30 s pour les autres pièces en matières isolantes.

#### ■ 5.3 Caractéristiques électriques

Intensité : 16 A  
Tension : 250 V~

#### ■ 5.4 Caractéristiques climatiques

Températures de stockage : - 10° C à + 70° C  
Température d'utilisation : - 5° C à + 35° C

## Prises de courant précâblées Standard Franco-Belge

---

### 6. ENTRETIEN

Nettoyage superficiel au chiffon.

Ne pas utiliser : acétone, dégoudronnant, trichloréthylène

**Attention** : Pour l'utilisation de produits d'entretien spécifiques autres, un essai préalable est nécessaire.

### 7. NORMES ET AGRÉMENTS

Conforme aux normes d'installation et de fabrication.

Voir e. catalogue.