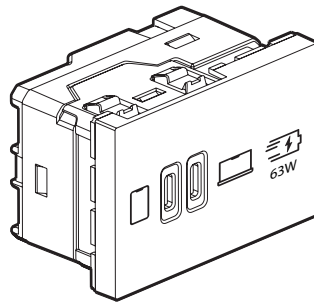


## Mosaic™ Chargeur USB Type C+C - 63 W

Références : 0 776 73L/74L/75L



### 1. USAGE

Permet d'alimenter et de recharger des terminaux multimédia : PC, tablettes, smartphones.

Optimise la vitesse de chargement des terminaux compatibles avec les protocoles **USB Power Delivery et Quick Charge**.

Ces 2 protocoles intégrés aux appareils IOS / Apple et Android / Google permettent un niveau de charge plus rapide que les technologies conventionnelles.

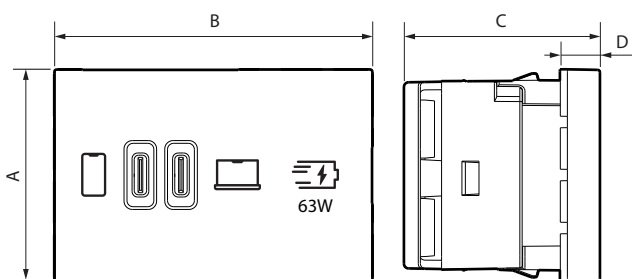
Fonctionne via un échange entre le terminal et le chargeur.

### 2. GAMME

#### Chargeur USB 63 W - Type C+C

0 776 73L	○ Blanc	2 USB Type-C (2 sorties Type-C)
0 776 74L	● Aluminium	3 modules
0 776 75L	● Noir mat	A équiper d'un support et d'une plaque de finition

### 3. DIMENSIONS (mm)



A	B	C	D
45	67,5	42	8,5

### 4. CONNEXION

Type de bornes : automatiques

Capacité des bornes : 2 x 2,5 mm<sup>2</sup>

Longueur de dénudage : 6 mm

Disjoncteur : 16 A MAXI

**Précautions impératives de sécurité :**



**Coupez le courant au disjoncteur général.  
Vérifiez l'absence de tension avant de procéder à l'installation.**

### 5. CARACTÉRISTIQUES TECHNIQUES

#### ■ 5.1 Caractéristiques mécaniques

Protection contre les chocs : IK 04

Protection contre les corps solides/liquides : IP 40

#### ■ 5.2 Caractéristiques matières

Boîtier du mécanisme : PC V-0 UL

Plaque de recouvrement : ABS

Blanc RAL 9003

Peint Aluminium verni pailleté

Peint Noir mat RAL 9017 aspect satiné

Sans halogène

Résistant aux UV

Autoextinguibilité :

PC V-0 UL

650° C/30 s pour les autres pièces en matières isolantes.

#### ■ 5.3 Caractéristiques climatiques

Températures de stockage : - 20° C à + 70° C

Températures d'utilisation : + 5° C à + 40° C

## 5. CARACTÉRISTIQUES TECHNIQUES (suite)

### ■ 5.4 Caractéristiques électriques



Toutes les valeurs listées ci-dessous sont mesurées à température ambiante 20° et après 30 mn de fonctionnement.

Tension nominale d'entrée	220-240 V~
Fréquence nominale d'entrée	50/60 Hz
Courant nominal d'entrée	0,8 A
Courant maxi de sortie	3,0 A
Puissance maxi de sortie	63,0 W
Tension nominale de sortie	5,0 V <sup>⎓</sup> *
Rendement moyen de l'alimentation	81 %
Consommation maxi en veille	< 0,3 W
Classe de consommation hors charge et niveau moyen d'efficacité : Niveau VI	
Classe de protection	II - Basse tension

#### \* Tension optimisée : 1 sortie

5,0 V <sup>⎓</sup>	3,0 A
9,0 V <sup>⎓</sup>	3,0 A
12,0 V <sup>⎓</sup>	3,0 A
15,0 V <sup>⎓</sup>	3,0 A
20,0 V <sup>⎓</sup>	3,0 A

#### \* Tension optimisée : 2 sorties

			
5,0 V <sup>⎓</sup>	3,0 A	5,0 V <sup>⎓</sup>	3,0 A
9,0 V <sup>⎓</sup>	3,0 A	9,0 V <sup>⎓</sup>	2,0 A
12,0 V <sup>⎓</sup>	3,0 A	12,0 V <sup>⎓</sup>	1,5 A
15,0 V <sup>⎓</sup>	3,0 A		
20,0 V <sup>⎓</sup>	2,2 A		

## 6. ENTRETIEN

Nettoyage superficiel au chiffon.

Ne pas utiliser : acétone, dégraissant, trichloréthylène.

Tenue aux produits suivants : Hexane, alcool à brûler, eau savonneuse, ammoniac dilué, javel pure diluée à 10%, produit à vitres, lingettes pré-imprégnées.

**Attention** : Pour l'utilisation de produits d'entretien spécifiques un essai préalable est nécessaire.

## 7. NORMES ET AGRÈMENTS

Conforme aux normes d'installation et de fabrication.

Voir e.catalogue.