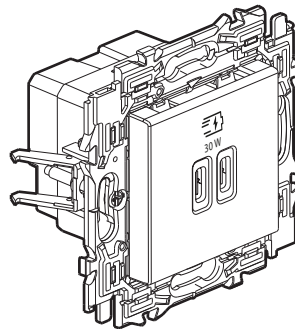


Valena™ Next USB-lader Type C+C - 30 W

Referentie(s): 7 415 38 - 7 416 38 - 7 417 38



1. GEBRUIK

Voor het voeden en opladen van multimedia-apparaten: PC, tablets, smartphones.

USB Power Delivery en Quick charge zijn nieuwe technologieën voor snelladen die ingebouwd zijn in apparaten met iOS / Apple en Android / Google.

Met deze technologieën laden apparaten sneller op dan met standaard-technologieën. Het systeem is gebaseerd op een actieve uitwisseling tussen het apparaat en de oplader.

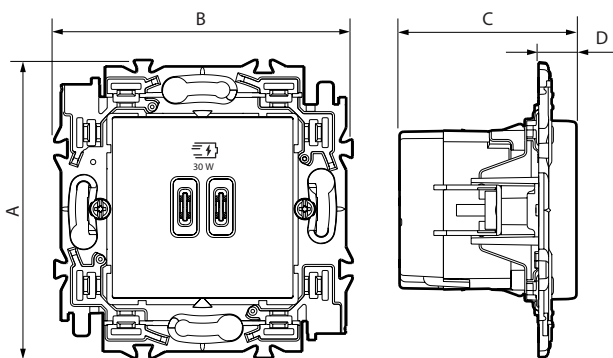
2. ASSORTIMENT

USB-lader 30 W - Type C+C

2 USB Type-C (2 uitgangen van Type-C) - 2 modules
 Uit te rusten met een afdekplaat

Wit	Aluminium	Zwart
7 419 70	7 419 80	7 419 90

3. AFMETINGEN (mm)



A	B	C	D
74	74	45	10

4. VERBINDING

Type klemmen: met schroef
 Capaciteit van de aansluitklemmen: 2 x 2,5 mm²
 Striplengte: 6 mm
 Schroevendraaier: plat 3,5 mm
 Schakelaar: 16 A MAX

Noodzakelijke veiligheidsvoorschriften:



Sluit de stroom af met de algemene schakelaar.
Verzekert u ervan dat er geen spanning is alvorens over te gaan tot de installatie.

5. TECHNISCHE EIGENSCHAPPEN

■ 5.1 Mechanische eigenschappen

Bescherming tegen schokken: IK 04
 Bescherming tegen solide/vloeibare voorwerpen: IP 40

■ 5.2 Materiaaleigenschappen

Behuizing van het mechanisme: PA 6.6 V-0 UL
 Houder: Galfan-staal + PA 6.6 RAL 7016
 Klauwen: staal

Afdekkingsplaat: ABS Wit RAL 9003

ABS geleverd voor andere kleuren

Zonder halogeen
 Bestand tegen UV-straling

Zelfdovend karakter:

PA 6.6 V-0 UL

650°C/30 sec voor de andere onderdelen van isolerend materiaal

■ 5.3 Klimateigenschappen

Opslagtemperatuur: - 20°C tot + 70°C

Gebruikstemperatuur: + 5°C tot + 40°C

5. TECHNISCHE EIGENSCHAPPEN (vervolg)

■ 5.4 Elektrische eigenschappen

Alle waarden hieronder zijn gemeten bij een omgevingstemperatuur van 20°C en na 30 minuten werking.

Nominale ingangsspanning	100-240 V~	
Nominale ingangsfrequentie	50/60 Hz	
Vermogen	30,0 W	
Nominale ingangsstroom	0,5 A	
Maximale uitgangsstroom	3,0 A	
Nominale uitgangsstroom	5,0 V~*	
Gemiddeld voedingsrendement	88 % → 1 uitgang	85 % → 2 uitgangen
Verbruik in stand-by	0,08 W	
Verbruiksklasse buiten laden en gemiddeld doeltreffendheidsniveau: Niveau VI		
Beschermingsklasse	II - Laagspanning	

* Geoptimaliseerde spanning:

1 uitgang	
5,0 V~	3,0 A
9,0 V~	3,0 A
12,0 V~	2,5 A
15,0 V~	2,0 A
20,0 V~	1,5 A

* Geoptimaliseerde spanning:

2 uitgangen	
C1 : 5,0 V~	2,4 A
C2 : 5,0 V~	2,4 A

Opmerking: Om de laadtijd van uw apparaat te optimaliseren, moet u het apparaat tijdens het opladen uitschakelen.

6. ONDERHOUD

Oppervlakkige reiniging met een doek.

Niet gebruiken: aceton, teerverwijderaar, trichlooretheen.

Weerstand tegen de volgende producten: Hexaan, ontsmettingsalcohol, water met zeep, verdunde ammoniak, zuiver bleekmiddel verdund tot 10%, glasreiniger, vochtige reinigungsdoekjes.

Let op: Wanneer u specifieke onderhoudsproducten wilt gebruiken, moet u deze eerst uitproberen.

7. NORMEN EN GOEDKEURINGEN

Conform de installatie- en fabricagenormen.

Zie e.catalogus.