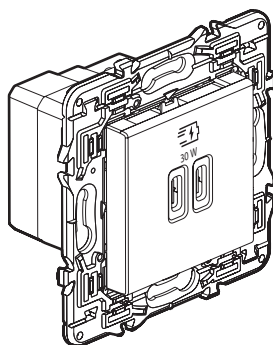


# Valena Next™ Chargeur USB Type C+C - 30 W

Références : 7 419 20 - 7 419 40 - 7 419 50



## 1. USAGE

Permet d'alimenter et de recharger des terminaux multimédia : PC, tablettes, smartphones.

**USB Power Delivery et Quick charge** sont des nouvelles technologies de charge rapide intégrées aux appareils iOS / Apple et Android / Google. Ces technologies permettent un niveau de charge plus rapide que les technologies conventionnelles. Fonctionnent via un échange actif entre le terminal et le chargeur.

## 2. GAMME

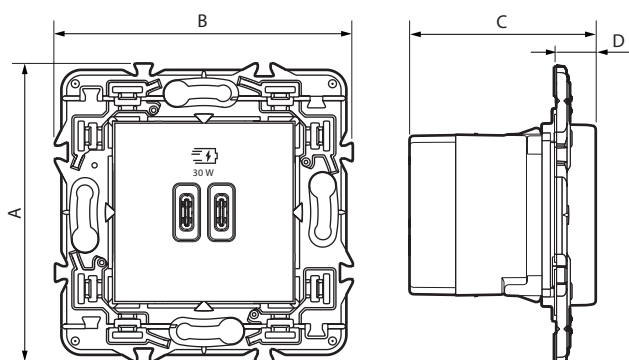
### Chargeur USB 30 W - Type C+C

2 USB Type-C (2 sorties Type-C) - 2 modules

A équiper d'une plaque de finition

Blanc	Aluminium	Noir
7 419 20	7 419 40	7 419 50

## 3. DIMENSIONS (mm)



A	B	C	D
74	74	45	10

## 4. CONNEXION

Type de bornes : à vis  
Capacité des bornes : 2 x 2,5 mm<sup>2</sup>  
Longueur de dénudage : 6 mm  
Tournevis : plat 3,5 mm  
Disjoncteur : 16 A MAXI

### Précautions impératives de sécurité :



**Coupez le courant au disjoncteur général. Vérifiez l'absence de tension avant de procéder à l'installation.**

## 5. CARACTÉRISTIQUES TECHNIQUES

### ■ 5.1 Caractéristiques mécaniques

Protection contre les chocs : IK 04  
Protection contre les corps solides/liquides : IP 40

### ■ 5.2 Caractéristiques matières

Boîtier du mécanisme : PC V-0 UL  
Support : Acier Galfan + Polyamide 6.6 RAL 7016  
Enjoliveur : ABS Blanc RAL 9003  
ABS peint pour les autres couleurs

Sans halogène  
Résistant aux UV

### Autoextinguibilité :

PC V-0 UL  
650° C/30 s pour les autres pièces en matières isolantes.

### ■ 5.3 Caractéristiques électriques

Toutes les valeurs listées ci-dessous sont mesurées à température ambiante 20° et après 30 mn de fonctionnement.

Tension nominale d'entrée	100-240 V~	
Fréquence nominale d'entrée	50/60 Hz	
Puissance	30,0 W	
Courant nominal d'entrée	0,5 A	
Courant maxi de sortie	3,0 A	
Tension nominale de sortie	5,0 V~*	
Rendement moyen de l'alimentation	88 % → 1 sortie	85 % → 2 sorties
Consommation maxi en veille	0,08 W	
Classe de consommation hors charge et niveau moyen d'efficacité :	Niveau VI	
Classe de protection	II - Basse tension	

## 5. CARACTÉRISTIQUES TECHNIQUES (suite)

### ■ 5.3 Caractéristiques électriques (suite)

*Tension optimisée :		*Tension optimisée :	
1 sortie		2 sorties	
5,0 V $\overline{=}$	3,0 A	C1 : 5,0 V $\overline{=}$	2,4 A
9,0 V $\overline{=}$	3,0 A	C2 : 5,0 V $\overline{=}$	2,4 A
12,0 V $\overline{=}$	2,5 A		
15,0 V $\overline{=}$	2,0 A		
20,0 V $\overline{=}$	1,5 A		

**Note :** Pour optimiser le temps de charge de votre appareil, veiller à l'éteindre pendant la phase de charge.

### ■ 5.4 Caractéristiques climatiques

Températures de stockage : - 20° C à + 70° C

Températures d'utilisation : + 5° C à + 40° C

## 6. ENTRETIEN

Nettoyage superficiel au chiffon.

Ne pas utiliser : acétone, dégraissant, trichloréthylène.

Tenue aux produits suivants : Hexane (EN 60669-1), alcool à brûler, eau savonneuse, ammoniac dilué, javel pure diluée à 10%, produit à vitres, lingettes pré-imprégnées.

**Attention :** Pour l'utilisation de produits d'entretien spécifiques un essai préalable est nécessaire.

## 7. NORMES ET AGRÉMENTS

Conforme aux normes d'installation et de fabrication.

Voir e.catalogue.