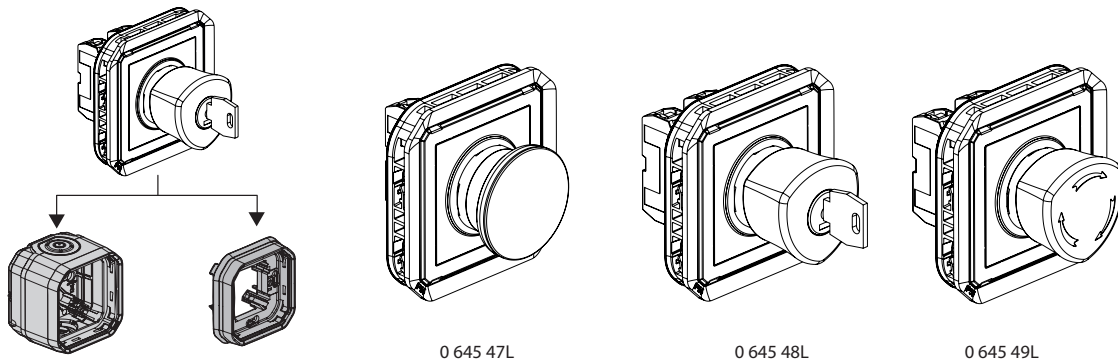


Plexo™ Pulsador de emergencia

Referencias: 0 695 47L/48L/49L



1. USO

Sistema de equipamiento estanco para locales técnicos residenciales y profesionales (garajes, sótanos, aparcamientos, talleres, cocinas industriales...) así como para entornos exteriores (terrazas, jardines, campings...).

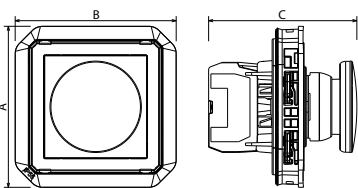
Mecanismos de control de emergencia.

2. GAMA

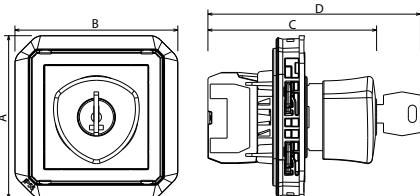
Componible	Referencia
Pulsador de puño	0 695 47L
Pulsador con llave de restablecimiento Contacto NA + NC	0 695 48L
Pulsador con desenclavamiento por 1/4 de vuelta Contacto NA + NC	0 695 49L

3. DIMENSIONES (mm)

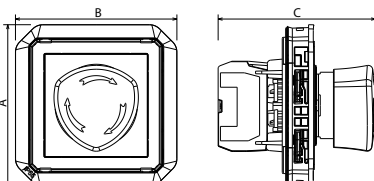
■ 0 695 47L



■ 0 695 48L



■ 0 695 49L



3. DIMENSIONES (mm) (continuación)

	A	B	C	D
0 695 47L	70,5	70,5	65	-
0 695 48L	70,5	70,5	73	92
0 695 49L	70,5	70,5	69	-

4. CONEXIÓN

Embornamiento: con tornillos
Capacidad de los bornes : de 1,5 mm² a 2,5 mm² (1 o 2 conductores)
Longitud de pelado de cable : 8 mm

5. CARACTERÍSTICAS TÉCNICAS

■ 5.1 Características mecánicas

Protección contra cuerpos sólidos y líquidos: IP 55
Protección contra impactos: IK 07

■ 5.2 Características de los materiales

Base: PC + SEBS
Mecanismo: PC

Resistente a los rayos UV
Sin halógenos

Resistencia a la niebla salina: 7 días (168h)

Autoextinguibilidad:

850 °C/30 s para las piezas aislantes que sujetan las piezas bajo tensión.
650 °C/30 s para el resto de las piezas de materiales aislantes.

■ 5.3 Características eléctricas

Tensión: 250 V~
Frecuencia: 50 Hz
Intensidad: 3 A

■ 5.4 Características climáticas

Temperatura de funcionamiento: - 10° C a + 40° C
Temperatura de almacenamiento: - 25° C a + 60° C

6. MANTENIMIENTO

Limpieza superficial con un paño.

No utilizar: acetona, desoxidante, tricloroetileno.

Resistencia a los siguientes productos: hexano, alcohol metílico, agua jabonosa, amoníaco diluido, lejía pura diluida al 10%, limpiacristales y toallitas preimpregnadas.

Atención : Para el uso de productos de mantenimiento específicos es necesario realizar una prueba previa.

7. NORMAS Y APROBACIONES

Conforme a las normas de instalación y fabricación.

Ver e.catálogo.