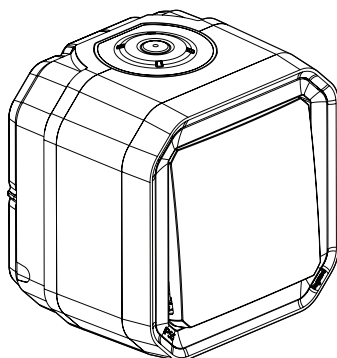


# Plexo™ Va-et-vient + Voyant


Références : 1 002 77L



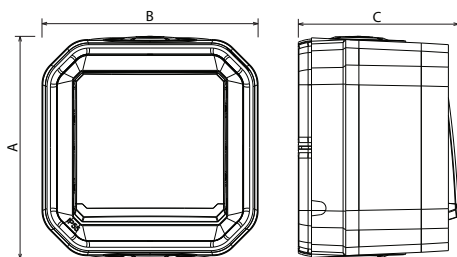
## 1. USAGE

Système d'appareillage étanche destiné aux lieux techniques résidentiels et professionnels (garages, caves, parkings, ateliers et cuisines industrielles...) ainsi qu'aux environnements extérieurs (terrasses, jardins, campings...). Mécanismes de commande d'éclairage comportant ou non des éléments de repérage (voyants) ou de signalisations (marquages). Tous les produits lumineux et témoin sont livrés avec leur lampe montée, prête à être câblée. Références : 0 694 95L.

## 2. GAMME

		Références
Complet saillie		1 002 77L

## 3. DIMENSIONS (mm)



	A	B	C
Saillie	84,5	82	61

## 4. CONNEXION

Type de bornes : automatique  
Capacité des bornes : de 1,5 mm<sup>2</sup> à 2,5 mm<sup>2</sup> (1 ou 2 conducteurs)  
Longueur de dénudage : 12 mm

## 5. CARACTÉRISTIQUES TECHNIQUES

### ■ 5.1 Caractéristiques mécaniques

Protection contre les corps solides et liquides : IP 55  
Protection contre les chocs : IK 08

### ■ 5.2 Caractéristiques matières

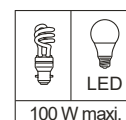
Boîte, support : PP (Polypropylène chargé)  
Cadre, doigt : ABS  
Embout, enjoliveur : PP + SEBS  
Mécanisme : PC

Résistant aux UV  
Sans halogène  
Tenue au brouillard salin : 7 jours (168 h)

Autoextinguibilité :  
850° C/30 s pour les pièces isolantes maintenant en place les parties sous tension.  
650° C/30 s pour les autres pièces en matières isolantes.

### ■ 5.3 Caractéristiques électriques

Tension : 250 V~  
Intensité : 10 AX  
Puissance maxi sur lampes à ballast intégré (lampes LED et fluocompact) : 100 W  
Fréquence : 50 Hz



### ■ 5.4 Caractéristiques climatiques

Température d'utilisation : - 10° à + 40° C  
Température de stockage : - 25° C à + 60° C

## 6. ENTRETIEN

Nettoyage superficiel au chiffon.  
Ne pas utiliser : acétone, dégraissant, trichloréthylène.

Tenue aux produits suivants : Hexane, alcool à brûler, eau savonneuse, ammoniac dilué, javel pure diluée à 10%, produit à vitres, lingettes pré-imprégnées.

**Attention :** Pour l'utilisation de produits d'entretien spécifiques, un essai préalable est nécessaire.

## 7. NORMES ET AGRÈMENTS

Conforme aux normes d'installation et de fabrication.  
Voir e.catalogue.