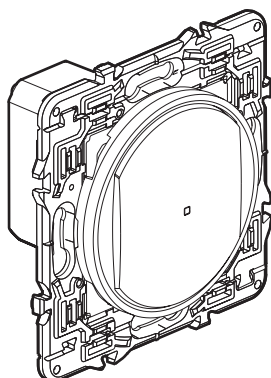


# Celiane™ with Netatmo

## Interrupteur connecté avec neutre 150 W LED avec option variateur

Références : CB0409 - CN0409 - CT0409



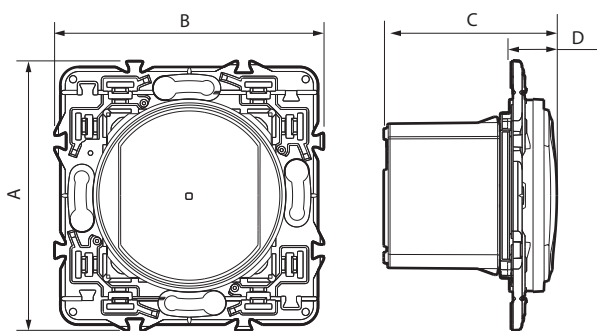
### 1. USAGE

Interrupteur connecté avec neutre 150 W LED, avec option variateur, configuré par défaut en ON/OFF.  
Peut s'associer avec une ou plusieurs commandes sans fil d'éclairage et/ou un ou plusieurs boutons-poussoirs mécaniques (mode variation activable depuis l'Application Home + Control).  
Permet de contrôler en local ou à distance vos éclairages.  
S'installe facilement en lieu et place d'un interrupteur standard dans une boîte profondeur 40 mm minimum.  
Fixation à griffes et/ou à vis.

### 2. GAMME

Description	Blanc	Noir	Titanium
Produit à associer au pack de démarrage "with Netatmo". Avec voyant LED (configuration) et bouton RESET (caché) servant à revenir en mode usine. Livré avec protection de chantier. A équiper d'une plaque de finition.	CB0409	CN0409	CT0409

### 3. DIMENSIONS (mm)

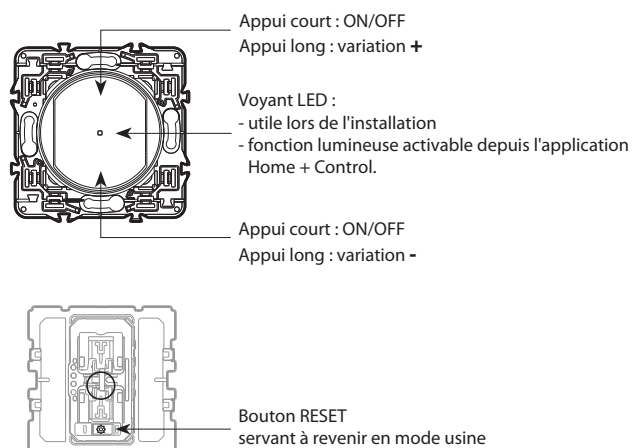


A	B	C	D
74	74	47	13

### 4. CONNEXION

Type de bornes : à vis  
Capacité des bornes : 1 x 2,5 mm<sup>2</sup> - 2 x 1,5 mm<sup>2</sup>  
Longueur de dénudage : 7 mm  
Tournevis plat : 3 mm

### 5. FONCTIONNEMENT



### 6. CARACTÉRISTIQUES TECHNIQUES

#### ■ 6.1 Caractéristiques mécaniques

Protection contre les chocs : IK 04  
Protection contre les corps solides/liquides : IP 20

#### ■ 6.2 Caractéristiques matières

Boîtier mécanisme : PC  
Support : PA 6,6 + Acier Galvan  
Doigt : ABS peint  
Sans halogène  
Tenue aux UV  
Autoextinguibilité :  
850° C/30 s pour les pièces isolantes maintenant en place les parties sous tension.  
650° C/30 s pour les autres pièces en matières isolantes.

#### ■ 6.3 Caractéristiques climatiques

Température d'utilisation : + 5° C à + 45° C  
Température de stockage : 0° C à + 45° C

## 6. CARACTÉRISTIQUES TECHNIQUES *(suite)*

### ■ 6.4 Caractéristiques électriques

Tension : 110/240 V~

Puissance : 150 W

Fréquence : 50/60 Hz

Consommation en veille : 3.7 mA

L'interrupteur (avec option variateur) connecté fonctionne avec des ampoules classiques ou à variation dont LED. L'utilisation de LED dimmables est obligatoire pour un fonctionnement optimal de l'installation en mode variation.

Bande de fréquence : 2,4 GHz à 2,4835 GHz

Niveau de puissance : < 100 mW

Portée : 200 m en champ libre

10 m entre les produits en intérieur.

## 7. ENTRETIEN

Nettoyage superficiel au chiffon.

Ne pas utiliser : acétone, dégraissant, trichloréthylène.

Tenue aux produits suivants : Hexane, alcool à brûler, eau savonneuse, ammoniac dilué, javel pure diluée à 10%, produit à vitres, lingettes pré-imprégnées.

**Attention :** Pour l'utilisation de produits d'entretien spécifiques, un essai préalable est nécessaire.

## 8. NORMES ET AGRÉMENTS

Conforme aux normes d'installation et de fabrication.

Voir e. catalogue.

Le soussigné, LEGRAND, déclare que l'équipement radioélectrique du type (CB0409 - CN0409 - CT0409) est conforme à la directive 2014/53/UE.

Le texte complet de la déclaration UE de conformité est disponible à l'adresse suivante : [www.legrand.com/ecatalogue](http://www.legrand.com/ecatalogue)