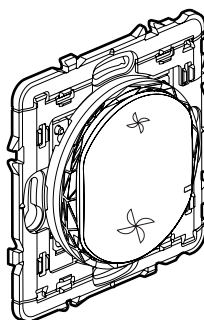


Céliane™ with Netatmo

Commande sans fil connectée pour VMC

Références : CB0411 - CN0411 - CT0411



1. USAGE

Commande individuelle ou centralisée pour les micromodules et variateurs connectés 4 vitesses pour ventilateur de VMC.

- Se fixe directement sur un mur ou se visse sur une boîte d'encastrement. Peut s'associer en multiposte avec d'autres produits d'appareillage.
- Se pose sur un mobilier (mobile)

Peut commander jusqu'à 20 micromodules VMC ou variateurs pour ventilateur.

Nécessite l'installation préalable d'un pack de démarrage pour installation connectée "...with Netatmo".

2. GAMME

Commande sans fil connectée pour VMC.

Livrée avec pile.

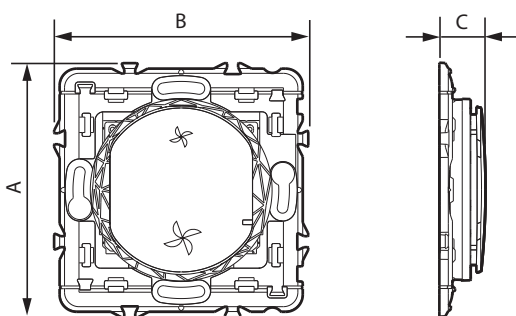
Équipée d'un voyant LED (configuration) et d'un bouton RESET (caché) servant à revenir en mode usine.

Fixations autocollantes repositionnables fournies.

A équiper d'une plaque de finition.

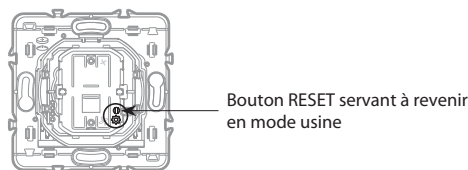
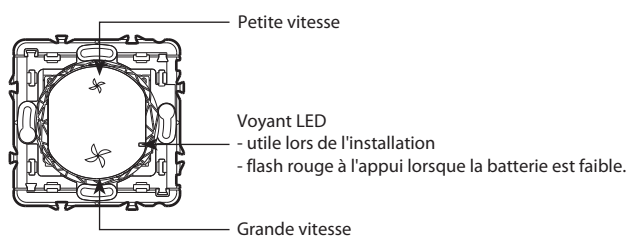
| Blanc | Noir | Titanium |
|--------|--------|----------|
| CB0411 | CN0411 | CT0411 |

3. DIMENSIONS (mm)



| A | B | C |
|----|----|----|
| 74 | 74 | 13 |

4. FONCTIONNEMENT



5. CARACTÉRISTIQUES TECHNIQUES

■ 5.1 Caractéristiques mécaniques

Protection contre les chocs : IK 02

Protection contre les corps solides/liquides : IP 20

■ 5.2 Caractéristiques matières

Mécanisme avec support : PC chargé 10 % fibre de verre

Doigt : ABS peint

Sans halogène

Tenue aux UV

Autoextinguibilité : 650° C/30 s

■ 5.3 Caractéristiques électriques

Alimentation par pile lithium (fournie) type CR2032 - 3 V

Durée de vie de la pile : 8 ans pour 10 actionnements par jour

Bande de fréquences : 2,4 à 2,4835 GHz

Niveau de puissance : < 100 mW

■ 5.4 Caractéristiques climatiques

Température d'utilisation : + 5° C à + 45° C

Température de stockage : 0° C à + 45° C

6. ENTRETIEN

Nettoyage superficiel au chiffon.

Ne pas utiliser : acétone, dégraissant, trichloréthylène.

Tenue aux produits suivants : Hexane (EN 60669-1), alcool à brûler, eau savonneuse, ammoniac dilué, javel pure diluée à 10%, produit à vitres, lingettes pré-imprégnées.

Attention : Pour l'utilisation de produits d'entretien spécifiques, un essai préalable est nécessaire.



Précaution de recyclage de la pile

7. ACCESSOIRES

0 648 71 : Adhésif repositionnable pour commande sans fil

8. NORMES ET AGRÉMENTS

Le soussigné, LEGRAND, déclare que l'équipement radioélectrique du type (CB0411 - CN0411 - CT0411) est conforme à la directive 2014/53/UE. Le texte complet de la déclaration UE de conformité est disponible à l'adresse suivante : www.legrand.com/ecatalogue