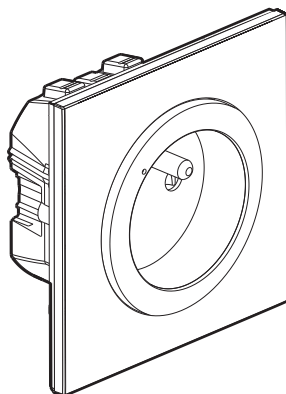


# dooxie™ with Netatmo

## Prise 2 P+T connectée - Standard Français

Références : 1 992 30/31/50/51



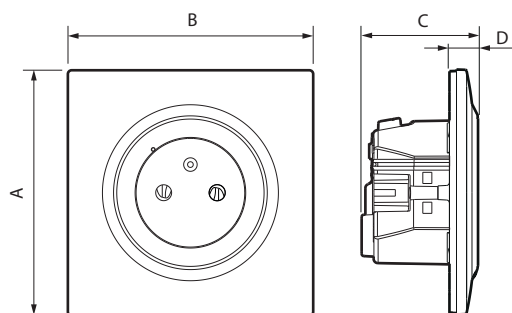
### 1. USAGE

Prise connectée pilotable par commande sans fil d'éclairage et/ou à distance par smartphone, tablette, ordinateur.  
Permet la mesure de la consommation instantanée et cumulée de l'appareil raccordé visible sur l'application Home + Control.  
Protection contre les surcharges électriques intégrée, pour plus de sécurité.  
Installation dans boîte profondeur 40 mm minimum, en lieu et place d'une prise de courant standard.  
Fixation à griffes à vis et/ou à griffes.  
Mécanisme monobloc (support + mécanisme).

### 2. GAMME

Description	Blanc	Aluminium
Prise 2 P+T connectée, avec éclips de protection. Avec voyant LED d'activité et de repérage et bouton RESET (caché) servant à revenir en mode usine. Livrée complète avec protection chantier.	1 992 31	1 992 51
Pack extension 3 prises connectées	1 992 30	1 992 50

### 3. DIMENSIONS (mm)

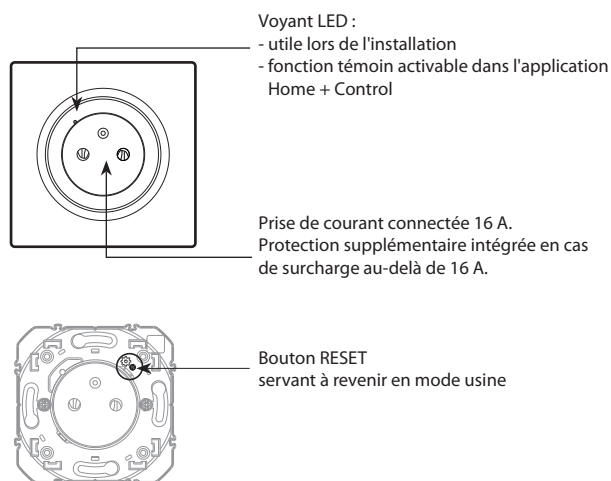


A	B	C	D
87	87	42	10,5

### 4. CONNEXION

Type de bornes : automatiques  
Capacité des bornes : 2 x 2,5 mm<sup>2</sup>  
Longueur de dénudage : 11 mm

### 5. FONCTIONNEMENT



### 6. CARACTERISTIQUES TECHNIQUES

#### ■ 6.1 Caractéristiques mécaniques

Protection contre les chocs : IK 04  
Protection contre pénétration de corps solides et/ou liquides : IP 41

#### ■ 6.2 Caractéristiques matières

Boîtier mécanisme : PC  
Support : PC Gris RAL 7016 chargé 10 % fibre de verre

Couleur	Blanc RAL 9003	Aluminium
Plaque	ABS	ABS + métal
Enjoliveur	ABS	ABS peint

Sans halogène  
Tenue aux UV

Autoextinguibilité :  
850° C/30 s pour les pièces isolantes maintenant en place les parties sous tension.  
650° C/30 s pour les autres pièces en matières isolantes.

## 6. CARACTERISTIQUES TECHNIQUES (suite)

### ■ 6.3 Caractéristiques électriques

Tension : 110/230 V~

Intensité : 16 A

Puissance : 3680 W maxi

Fréquence : 50/60 Hz

Consommation : 0,1 mA

Technologie Zigbee 2,4 GHz à 2,4835 GHz

Niveau de puissance : < 100 mW

Portée : 200 m en champ libre entre 2 produits filaires  
10 m entre les produits en intérieur.

### ■ 6.4 Caractéristiques climatiques

Température de stockage : 0° C à + 45° C

Température d'utilisation : + 5° C à + 45° C

## 7. ENTRETIEN

Nettoyage superficiel au chiffon.

Ne pas utiliser : acétone, dégraissant, trichloréthylène.

Tenue aux produits suivants :

Hexane (EN 60669-1), alcool à brûler, eau savonneuse, ammoniac dilué, javel pure diluée à 10%, produit à vitres, lingettes pré-imprégnées.

**Attention :** Pour l'utilisation de produits d'entretien spécifiques, un essai préalable est nécessaire.

Ne pas peindre la plaque.

## 8. NORMES ET AGRÉMENTS

Conforme aux normes d'installation et de fabrication.

Voir e. catalogue.

Le soussigné, LEGRAND, déclare que l'équipement radioélectrique du type (1 992 30/31/50/51) est conforme à la directive 2014/53/EU.

Le texte complet de la déclaration UE de conformité est disponible à l'adresse suivante : [www.legrandoc.com](http://www.legrandoc.com)