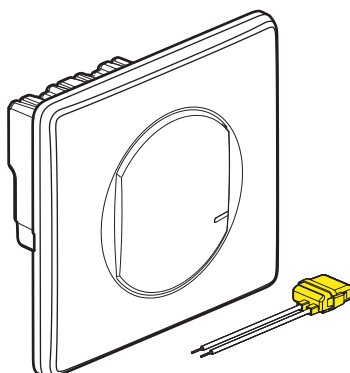


Céliane™ with Netatmo

Interrupteur sans neutre connecté avec option variateur

Références : 1 991 62/72/82



1. USAGE

Interrupteur connecté sans neutre 125 W LED avec option variateur, configuré par défaut en ON/OFF (mode variation activable depuis l'Application Home + Control).

Peut s'associer avec une ou plusieurs commandes sans fil d'éclairage.

Permet de contrôler en local ou à distance vos éclairages.

Livré avec un compensateur actif (Réf. 0 401 49), obligatoire pour assurer un fonctionnement optimale avec les lampes du marché. Un seul compensateur par circuit d'éclairage.

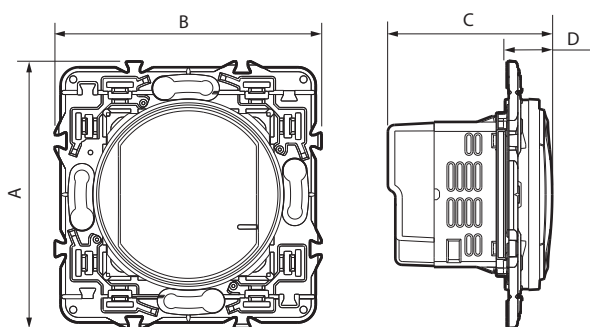
Avec voyant LED (configuration) et bouton RESET (caché) servant à revenir en mode usine.

S'installe facilement en lieu et place d'un interrupteur standard dans une boîte profondeur 40 mm minimum.

2. GAMME

Description	Blanc	Titane	Graphite
Produit à associer au pack de démarrage "with Netatmo".			
Avec voyant LED (configuration) et bouton RESET (caché) servant à revenir en mode usine.	1991 62	1991 72	1991 82
Livré complet, avec protection de chantier.			

3. DIMENSIONS (mm)



	A	B	C	D
Interrupteur filaire connecté	74	74	46	13
Plaque	82	90	8,5	-

4. CONNEXION

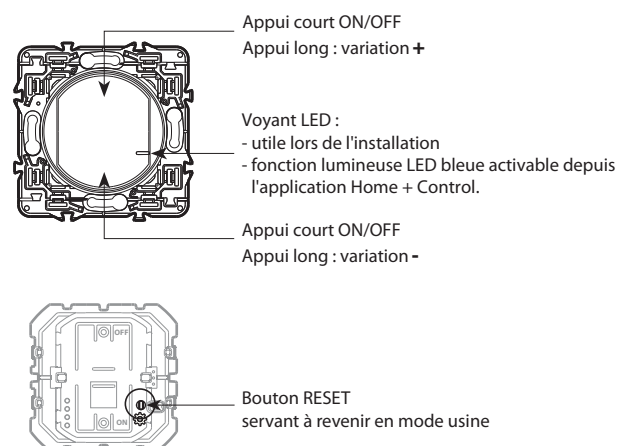
Type de bornes : à vis

Capacité des bornes : 2 x 1,5 mm² ou 1 x 2,5 mm²

Longueur de dénudage : 8 mm

Tournevis plat : 3 mm

5. FONCTIONNEMENT



6. CARACTÉRISTIQUES TECHNIQUES

■ 6.1 Caractéristiques mécaniques

Protection contre les chocs : IK 04

Protection contre les corps solides/liquides : IP 20

■ 6.2 Caractéristiques matières

Boîtier du mécanisme : PC

Support : PA 6,6 + Acier Galfan

Couleur	Blanc RAL 9003	Titane / Graphite
Doigt	ABS	ABS peint
Plaque	ABS	ABS + métal peint

Sans halogène

Tenue aux UV

Autoextinguibilité :

850° C/30 s pour les pièces isolantes maintenant en place les parties sous tension.

650° C/30 s pour les autres pièces en matières isolantes.

Céliane™ with Netatmo

Interrupteur sans neutre connecté avec option variateur

6. CARACTÉRISTIQUES TECHNIQUES (suite)

■ 6.3 Caractéristiques électriques

Tension : 110-240 V~

Puissance : 125 W

Fréquence : 50/60 Hz

Consommation en veille : 2,2 mA

Technologie Zigbee 2,4 GHz à 2,4835 GHz

Niveau de puissance : < 100 mW

Portée : 200 m en champ libre

10 m sont recommandés entre les produits en intérieur

■ 6.4 Caractéristiques climatiques

Température d'utilisation : + 5° C à + 45° C

Température de stockage : 0° C à + 45° C

7. ENTRETIEN

Nettoyage superficiel au chiffon.

Ne pas utiliser : acétone, dégraissant, trichloréthylène.

Tenue aux produits suivants : Hexane, alcool à brûler, eau savonneuse, ammoniac dilué, javel pure diluée à 10%, produit à vitres, lingettes pré-imprégnées.

Attention : Pour l'utilisation de produits d'entretien spécifiques, un essai préalable est nécessaire.

8. NORMES ET AGRÈMENTS

Conforme aux normes d'installation et de fabrication.

Voir e. catalogue

Le soussigné, LEGRAND, déclare que l'équipement radioélectrique du type (1 991 62/72/82) est conforme à la directive 2014/53/UE.

Le texte complet de la déclaration UE de conformité est disponible à l'adresse suivante : www.legrand.com/ecatalogue