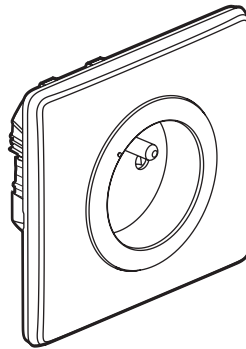


Céliane™ with Netatmo Prise 2 P+T connectée - Standard Français

Références : 1 991 60/61/70/71/80/81



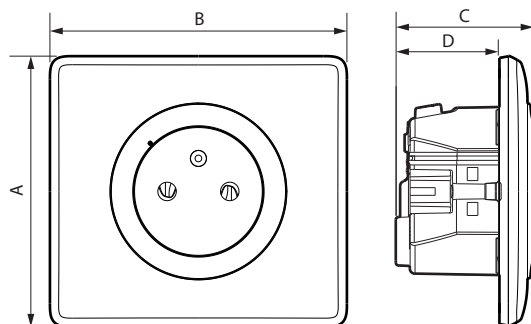
1. USAGE

Prise connectée pilotable par commande sans fil d'éclairage et/ou à distance par smartphone, tablette, ordinateur.
Permet la mesure de la consommation instantanée et cumulée de l'appareil raccordé visible sur l'application Home + Control.
Protection contre les surcharges électriques intégrée, pour plus de sécurité.
Installation dans boîte profondeur 40 mm minimum, en lieu et place d'une prise de courant standard.
Fixation à griffes à vis et/ou à griffes.
Mécanisme monobloc (support + mécanisme).

2. GAMME

Description	Blanc	Titane	Graphite
Prise 2 P+T connectée, avec éclips de protection. Avec voyant LED d'activité et de repérage et bouton RESET (caché) servant à revenir en mode usine. Livrée complète avec protection chantier.	1 991 61	1 991 71	1 991 81
Pack extension 3 prises 2 P+T connectée	1 991 60	1 991 70	1 991 80

3. DIMENSIONS (mm)

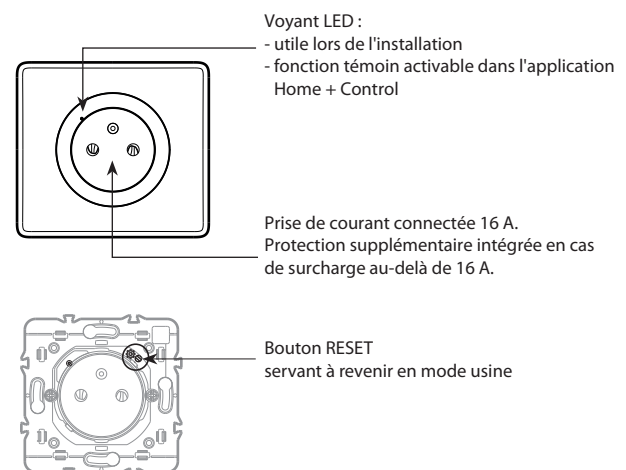


A	B	C	D
82	90	42	31,5

4. CONNEXION

Type de bornes : automatiques
Capacité des bornes : 2 x 2,5 mm²
Longueur de dénudage : 11 mm

5. FONCTIONNEMENT



6. CARACTERISTIQUES TECHNIQUES

■ 6.1 Caractéristiques mécaniques

Protection contre les chocs : IK 04
Protection contre pénétration de corps solides et/ou liquides : IP 41

■ 6.2 Caractéristiques matières

Boîtier mécanisme : PC
Support : PC 6,6 + Acier Galfan
Plaques : ABS + PC Blanc (RAL 9003) aspect polyglass
ABS + métal peint Titane ou Graphite
Enjoliveur : PC
Cercle : ABS
Sans halogène
Tenue aux UV
Autoextinguibilité :
850° C/30 s pour les pièces isolantes maintenant en place les parties sous tension.
650° C/30 s pour les autres pièces en matières isolantes.

6. CARACTERISTIQUES TECHNIQUES (suite)

■ 6.3 Caractéristiques électriques

Tension : 110/230 V~

Intensité : 16 A

Puissance : 3680 W maxi

Fréquence : 50/60 Hz

Consommation : 0,1 mA

Technologie Zigbee 2,4 GHz à 2,4835 GHz

Niveau de puissance : < 100 mW

Portée : 200 m en champ libre entre 2 produits filaires
10 m entre les produits en intérieur.

■ 6.4 Caractéristiques climatiques

Température de stockage : 0° C à + 45° C

Température d'utilisation : + 5° C à + 45° C

7. ENTRETIEN

Nettoyage superficiel au chiffon.

Ne pas utiliser : acétone, dégraissant, trichloréthylène.

Tenue aux produits suivants :

Hexane (EN 60669-1), alcool à brûler, eau savonneuse, ammoniac dilué, javel pure diluée à 10%, produit à vitres, lingettes pré-imprégnées.

Attention : Pour l'utilisation de produits d'entretien spécifiques, un essai préalable est nécessaire.

Ne pas peindre la plaque.

8. NORMES ET AGRÉMENTS

Conforme aux normes d'installation et de fabrication.

Voir e. catalogue.

Le soussigné, LEGRAND, déclare que l'équipement radioélectrique du type (1 991 61/71/81) est conforme à la directive 2014/53/EU.

Le texte complet de la déclaration UE de conformité est disponible à l'adresse suivante : www.legrandoc.com