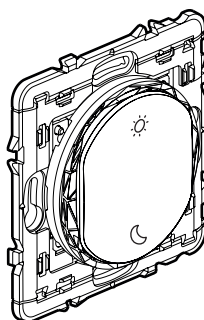


Céliane™ with Netatmo

Commande Lever/Coucher connectée sans fil, sans pile

Références : CB0423 - CN0423 - CT0423



1. USAGE

Commande sans fil sans pile pour une fonction scènes d'éclairage. Permet de commander les produits micromodules, les prises de courant, les interrupteurs-variateurs et interrupteurs filaires de volets roulants connectés.

Se fixe directement sur un mur ou se visse sur une boîte d'encastrement.

Peut s'associer en multiposte avec d'autres produits d'appareillage.

Se pose sur un mobilier (mobile).

Peut commander jusqu'à 20 produits connectés.

Nécessite l'installation préalable d'un pack de démarrage pour installation connectée "...with Netatmo".

2. GAMME

Commande sans pile sans fil scénario "lever/coucher".

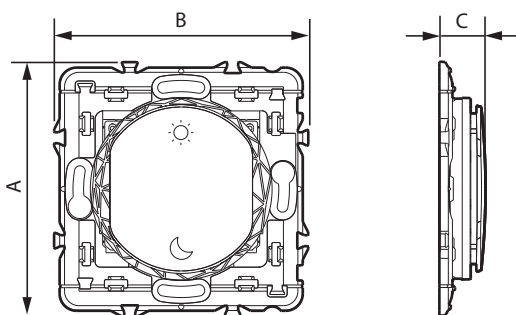
Equipée d'un bouton (caché) servant à la configuration du produit.

Fixations autocollantes repositionnables fournies.

A équiper d'une plaque de finition.

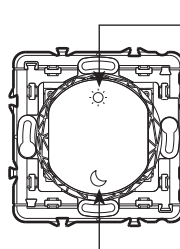
Blanc	Noir	Titanium
CB0423	CN0423	CT0423

3. DIMENSIONS (mm)



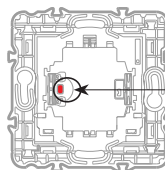
A	B	D
74	74	13

4. FONCTIONNEMENT



Scénario Lever sur l'appui haut :
Allume par défaut les prises connectées.
Personnalisable à partir de l'application Home + Control.

Scénario coucher sur l'appui bas :
Eteint par défaut tous les éclairages de l'installation.
Personnalisable à partir de l'application Home + Control.



Bouton de CONFIGURATION servant à la programmation :
- association
- changement de canal
- retour en mode usine (par appuis simultanés avec le doigt en face avant du produit)

Nota : Pour la programmation de ce produit, se référer à la notice d'utilisation **CB0423**

5. CARACTÉRISTIQUES TECHNIQUES

■ 5.1 Caractéristiques mécaniques

Protection contre les chocs : IK 02

Protection contre les corps solides et/ou liquides : IP 20

■ 5.2 Caractéristiques matières

Mécanisme avec support : PC chargé 10 % fibre de verre

Doigt : ABS peint

Sans halogène

Résistant aux UV

Autoextinguibilité : 650° C/30 s

■ 5.3 Caractéristiques électriques

Commande autonome sans fil, sans pile.

Technologie radio zigbee fréquence : 2,4 GHz à 2,4835 GHz

Performance radio : portée 150 m mini en champs libre point à point.

Niveau de puissance : < 20 mW

Canal zigbee par défaut : 11

■ 5.4 Caractéristiques climatiques

Température d'utilisation : + 5° C à + 45° C

Température de stockage : 0° C à + 45° C

6. ENTRETIEN

Nettoyage superficiel au chiffon.

Ne pas utiliser : acétone, dégraissant, trichloréthylène.

Tenue aux produits suivants : Hexane (EN 60669-1), alcool à brûler, eau savonneuse, ammoniac dilué, javel pure diluée à 10%, produit à vitres, lingettes pré-imprégnées.

Attention : Pour l'utilisation de produits d'entretien spécifiques, un essai préalable est nécessaire.

7. ACCESSOIRES

0 648 71 : Adhésifs repositionnables pour commande sans fil (fournis).

8. NORMES ET AGRÈMENTS

Technologie Zigbee certifié, fonction Green Power.

IEEE 802.15.4 (LR-WPAN).

Le soussigné, LEGRAND, déclare que l'équipement radioélectrique du type (CB0423 - CN0423 - CT0423) est conforme à la directive 2014/53/UE.

Le texte complet de la déclaration UE de conformité est disponible à l'adresse suivante : www.legrand.com/ecatalogue