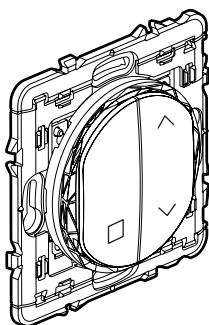


Céliane™ with Netatmo

Commande sans fil sans pile connectée pour volets roulants

Références : CB0433 - CN0433 - CT0433



1. USAGE

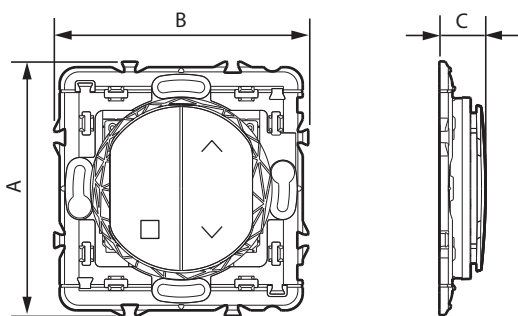
Commande sans fil sans pile de zone ou centralisée pour les interrupteurs filaires de volets roulants.
Contrôle uniquement les interrupteurs et micromodules filaires de volets roulants connectés "...with Netatmo".
Se fixe directement sur un mur ou se visse sur une boîte d'encastrement.
Peut s'associer en multiposte avec d'autres produits d'appareillage.
Se pose sur mobilier (mobile).
Peut commander jusqu'à 20 interrupteurs filaires de volets roulants.

2. GAMME

Commande sans pile sans fil connectée pour volets roulants.
Equipée d'un bouton (caché) servant à la configuration du produit.
Fixations autocollantes repositionnables fournies.
A équiper d'une plaque de finition.

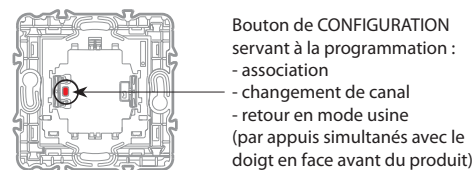
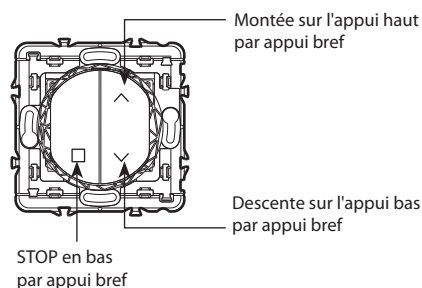
Blanc	Noir	Titanium
CB0433	CN0433	CT0433

3. DIMENSIONS



A	B	C
74	74	13

4. FONCTIONNEMENT



Nota : Pour la programmation de ce produit, se référer à la notice d'utilisation **CB0433**

5. CARACTÉRISTIQUES TECHNIQUES

■ 5.1 Caractéristiques mécaniques

Protection contre les chocs : IK 02
Protection contre les corps solides/liquides : IP 20

■ 5.2 Caractéristiques matières

Boîtier mécanisme avec support : PC chargé 10 % fibre de verre
Doigt: ABS peint
Sans halogène
Résistant aux UV
Autoextinguibilité : 650° C/30 s

■ 5.3 Caractéristiques électriques

Commande autonome sans fil, sans pile.
Bandes de fréquence : 2,4 GHz à 2,4835 GHz
Performance radio : portée 150 m mini en champs libre point à point.
Niveau de puissance : < 20 mW
Canal zigbee par défaut : 11

■ 5.4 Caractéristiques climatiques

Température d'utilisation : + 5° C à + 45° C
Température de stockage : 0° C à + 45° C

6. ENTRETIEN

Nettoyage superficiel au chiffon.

Ne pas utiliser : acétone, dégraissant, trichloréthylène.

Tenue aux produits suivants : Hexane (EN 60669-1), alcool à brûler, eau savonneuse, ammoniac dilué, javel pure diluée à 10%, produit à vitres, lingettes pré-imprégnées.

Attention : Pour l'utilisation de produits d'entretien spécifiques, un essai préalable est nécessaire.

7. ACCESSOIRES

0 648 71 : Adhésifs repositionnables pour commande sans fil (fournis)

8. NORMES ET AGRÉMENTS

Technologie Zigbee certifié fonction Green Power.

IEEE 802.15.4 (LR-WPAN).

Le soussigné, LEGRAND, déclare que l'équipement radioélectrique du type (CB0433 - CN0433 - CT0433) est conforme à la directive 2014/53/UE.

Le texte complet de la déclaration UE de conformité est disponible à l'adresse suivante : www.legrand.com/ecatalogue