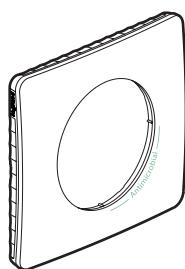
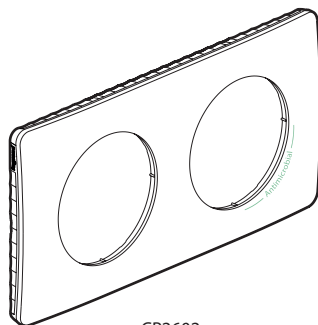


## Céliane™ Plaques antimicrobiennes\*

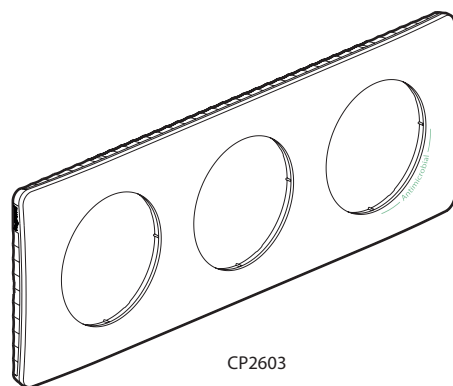
Références : CP2601 - CP2602 - CP2603



CP2601



CP2602



CP2603

### 1. USAGE

Plaques permettant l'habillage de mécanismes\* à 1 à 3 postes.  
Les mécanismes se montent en encastré ou en saillie.

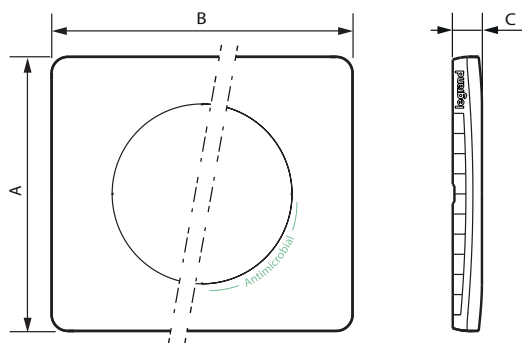
#### Produits antimicrobiens

Produits réalisés en matière antimicrobienne\* à base d'ions argent Ag+. Cette technologie permet la réduction de plusieurs types de bactéries. Particulièrement adaptés aux établissements de santé (hôpitaux, cliniques, maisons de retraite médicalisées, laboratoires, salles d'attente...) et en général à des espaces sensibles aux exigences sanitaires (cuisines industrielles, collectives, de restaurants, déchets...). Ces produits apportent une assurance complémentaire à la non prolifération des bactéries, champignons et virus sans remettre en cause les protocoles de nettoyage.

### 2. GAMME

Désignation	Blanc antimicrobien*
Plaque 1 poste	CP2601
Plaque 2 postes	CP2602
Plaque 3 postes	CP2603

### 3. DIMENSIONS (mm)



Références	A	B	C
CP2601	82	90	9
CP2602	82	161	9
CP2603	82	232	9

### 4. CARACTÉRISTIQUES TECHNIQUES

#### ■ 4.1 Caractéristiques mécaniques

Protection contre les impacts : IK 04

#### ■ 4.2 Caractéristiques matières

ABS + PC Blanc RAL 9003 + traitement antimicrobien\*

Sans halogène

Tenue aux UV

Autoextinguibilité : 650° C/30 s

#### ■ 4.3 Caractéristiques climatiques

Température de stockage : - 10° C à + 70° C

Température d'utilisation : - 5° C à + 35° C

### 5. ENTRETIEN

Nettoyage superficiel au chiffon.

Ne pas utiliser : acétone, dégraissant, trichloréthylène.

Tenue aux produits suivants :

Hexane, alcool à brûler, eau savonneuse, ammoniac dilué, javel pure diluée à 10%, produit à vitres, lingettes pré-imprégnées.

Anios, Surfianos, Bactylisine, Peroxyde d'hydrogène (eau oxygénée 35%).

**Attention :** Pour l'utilisation de produits d'entretien spécifiques autres, un essai préalable est nécessaire.

Aucune peinture ne doit être appliquée sur les plaques.

### 6. NORMES ET AGRÈMENTS

Conforme aux normes d'installation et de fabrication.

Voir e. catalogue.

\*Contient des ions d'argent qui limitent le développement des bactéries en surface