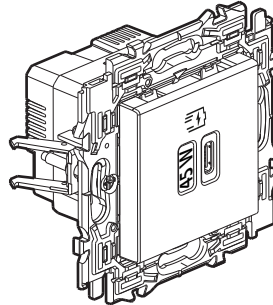


Valena™ Next USB-lader Type-C - 45 W

Referentie(s): 7 415 39 - 7 416 39 - 7 417 39



1. GEBRUIK

Voor het voeden en opladen van multimedia-apparaten: PC, tablets, smartphones.

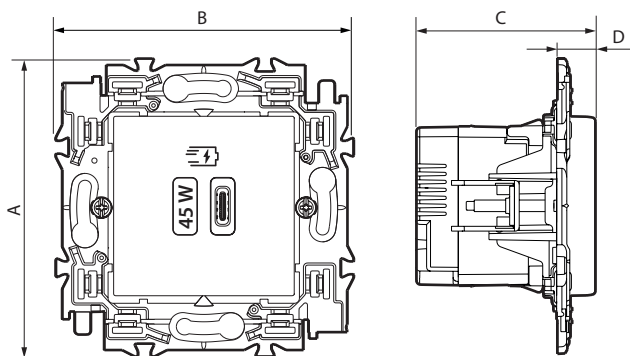
USB Power Delivery en Quick charge zijn nieuwe technologieën voor snelladen die ingebouwd zijn in apparaten met iOS / Apple en Android / Google.

Met deze technologieën laden apparaten sneller op dan met standaard-technologieën. Het systeem is gebaseerd op een actieve uitwisseling tussen het apparaat en de oplader.

2. ASSORTIMENT

| USB-lader 45 W | Wit | Aluminium | Zwart |
|---|----------|-----------|----------|
| 1 USB Type-C (1uitgang van Type-C) 2 modules Uit te rusten met een afdekplaat | 7 415 39 | 7 416 39 | 7 417 39 |

3. AFMETINGEN (mm)



| A | B | C | D |
|----|----|----|----|
| 74 | 74 | 45 | 10 |

4. VERBINDING

Type klemmen: met schroef
 Capaciteit van de aansluitklemmen: 2 x 2,5 mm²
 Striplengte: 6 mm
 Schroevendraaier: plat 3,5 mm
 Schakelaar: 16 A MAX

Noodzakelijke veiligheidsvoorschriften:



Sluit de stroom af met de algemene schakelaar.
 Verzekert u ervan dat er geen spanning is alvorens over te gaan tot de installatie.

5. TECHNISCHE EIGENSCHAPPEN

■ 5.1 Mechanische eigenschappen

Bescherming tegen schokken: IK 04
 Bescherming tegen solide/vloeibare voorwerpen: IP 40

■ 5.2 Materiaaleigenschappen

Kleur: Wit RAL 9003
 Aluminium geverfd
 Zwart geverfd
 Materiaal: Behuizing van het mechanisme: PA 6.6 V-0 UL
 Houder: Galfan-staal + PA 6.6 RAL 7016
 Klauwen: staal
 Afdekkingsplaat: ABS

Zonder halogeën
 Bestand tegen UV-straling

Zelfdovend karakter:

PA 6.6 V-0 UL
 650°C/30 sec voor de andere onderdelen van isolerend materiaal

■ 5.3 Klimateigenschappen

Opslagtemperatuur: - 20°C tot + 70°C
 Gebruikstemperatuur: + 5°C tot + 40°C

5. TECHNISCHE EIGENSCHAPPEN (vervolg)

■ 5.4 Elektrische eigenschappen

Alle waarden hieronder zijn gemeten bij een omgevingstemperatuur van 20°C en na 30 minuten werking.

| | |
|--|-------------------|
| Nominale ingangsspanning | 220-240 V~ |
| Nominale ingangsfrequentie | 50/60 Hz |
| Vermogen | 45,0 W |
| Nominale ingangsstroom | 0,8 A |
| Maximale uitgangsstroom | 3,0 A |
| Nominale uitgangsstroom | 5,0 V= * |
| Gemiddeld voedingsrendement | 88% |
| Verbruik in stand-by | 0,08 W |
| Verbruiksklasse buiten laden en gemiddeld doeltreffendheidsniveau: Niveau VI | |
| Beschermingsklasse | II - Laagspanning |

* Geoptimaliseerde spanning:

| | |
|---------|-------|
| 5,0 V= | 3,0 A |
| 9,0 V= | 3,0 A |
| 12,0 V= | 3,0 A |
| 15,0 V= | 3,0 A |
| 20,0 V= | 2,2 A |

Opmerking: Om de laadtijd van uw apparaat te optimaliseren, moet u het apparaat tijdens het opladen uitschakelen.

6. ONDERHOUD

Oppervlakkige reiniging met een doek.

Niet gebruiken: aceton, teerverwijderaar, trichlooretheen.

Weerstand tegen de volgende producten: Hexaan, ontsmettingsalcohol, water met zeep, verdunde ammoniak, zuiver bleekmiddel verdund tot 10%, glasreiniger, vochtige reinigungsdoekjes.

Let op: Wanneer u specifieke onderhoudsproducten wilt gebruiken, moet u deze eerst uitproberen.

7. NORMEN EN GOEDKEURINGEN

Conform de installatie- en fabricagenormen.

Zie e.catalogus.