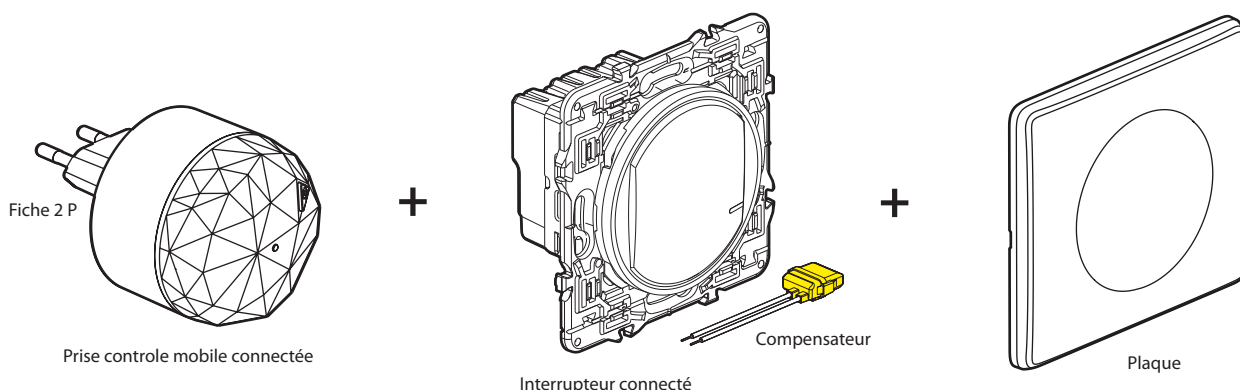


Céliane™ Pack de démarrage connecté "with Netatmo"

Références : 1 991 51/52



1. USAGE

Ce produit permet de créer une installation connectée dans votre logement. Il permet de contrôler à distance les éclairages, volets roulants et appareils électriques raccordés sur des prises connectées :

- au travers de votre smartphone et de l'application Home + Control,
- au travers des assistants vocaux,
- à partir de la commande générale.

Comprend :

- **Une prise Control mobile connectée** (passerelle Zigbee/WiFi) avec fiche 2 P plug type C, pour branchement dans une prise murale. Equipée d'un voyant (configuration) et d'un bouton réglages.
- **Un interrupteur connecté sans neutre 125 W LED** avec option variateur, configuré par défaut en ON/OFF (mode variation activable depuis l'Application Home + Control).

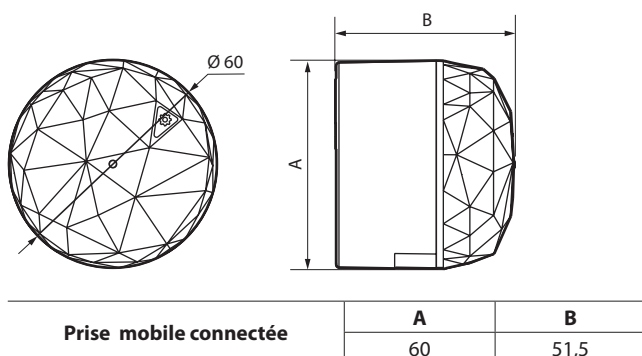
Peut s'associer avec une ou plusieurs commandes sans fil d'éclairage. Permet de contrôler en local ou à distance vos éclairages. Livré avec un compensateur actif (Réf. 0 401 49), obligatoire pour assurer un fonctionnement optimale avec les lampes du marché. Un seul compensateur par circuit d'éclairage. Avec voyant LED (configuration) et bouton RESET (caché) servant à revenir en mode usine. S'installe facilement en lieu et place d'un interrupteur standard dans une boîte profondeur 40 mm minimum.

- **Une plaque de finition**

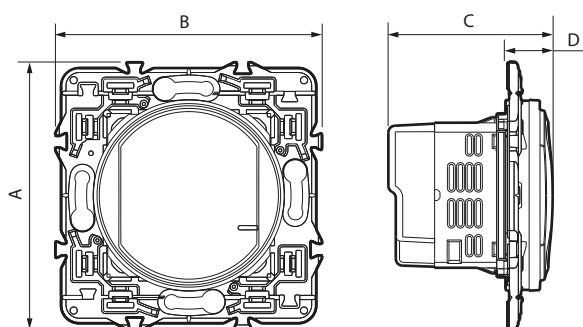
2. GAMME

Désignation	Blanc	Titane
Pack de démarrage connecté	1 991 51	1 991 52

3. DIMENSIONS (mm)



3. DIMENSIONS (mm) (suite)



	A	B	C	D
Interrupteur filaire connecté	74	74	46	13
Plaque	82	90	8,5	-

4. CONNEXION

■ 4.1 Prise Control mobile connectée :

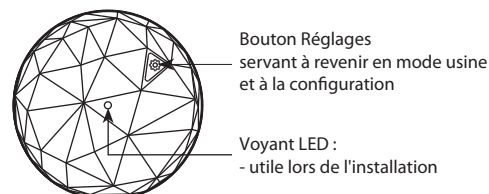
Se branche directement sur une prise 2 P ou 2 P+T compatible Europlug Type C.

■ 4.2 Interrupteur filaire connecté :

Type de bornes : à vis
Capacité des bornes : 2 x 1,5 mm² ou 1 x 2,5 mm²
Longueur de dénudage : 8 mm
Tournevis plat : 3 mm

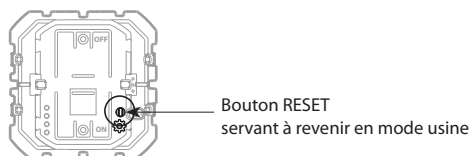
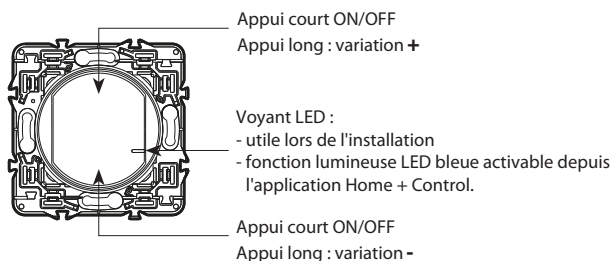
5. FONCTIONNEMENT

■ 5.1 Prise Control mobile connectée :



5. FONCTIONNEMENT (suite)

■ 5.2 Interrupteur filaire connecté :



6. CARACTÉRISTIQUES TECHNIQUES

■ 6.1 PRISE MOBILE CONNECTÉE

■ 6.1.1 Caractéristiques mécaniques

Résistance aux chocs : IK 04

Résistance à la pénétration des corps solides/liquides : IP 20

■ 6.1.2 Caractéristiques matières

Boîtier : ABS + PC

Couleur : noir

Sans halogène

Résistant aux UV

Autoextinguibilité :

850° C/30 s pour les pièces en matières isolantes maintenant en place les parties sous tension.

650° C/30 s pour les autres pièces en matières isolantes

■ 6.1.3 Caractéristiques électriques

Technologie WiFi 2,4 GHz (13 canaux)

Technologie radio zigbee fréquence 2,4 GHz à 2,4835 GHz

Niveau de puissance : < 100 mW

Portée : 200 m en champ libre

10 m sont recommandés entre les produits en intérieur

Fiche :

Intensité : 2,5 A

Tension : 100 - 240 V~

Fréquence : 50/60 Hz

■ 6.1.4 Caractéristiques climatiques

Température d'utilisation : + 5° C à + 45° C

Température de stockage : 0° C à + 45° C

6. CARACTÉRISTIQUES TECHNIQUES (suite)

■ 6.2 INTERRUPTEUR CONNECTÉ

■ 6.2.1 Caractéristiques mécaniques

Protection contre les chocs : IK 04

Protection contre les corps solides/liquides : IP 41

■ 6.2.2 Caractéristiques matières

Boîtier mécanisme : PC

Support : PA 6,6 + Acier Galvan

	Couleur	Blanc RAL 9003	Titane
Doigt		ABS	ABS peint
Plaque		ABS	ABS + métal peint

Sans halogène

Résistant aux UV

Autoextinguibilité :

850° C/30 s pour les pièces isolantes maintenant en place les parties sous tension.

650° C/30 s pour les autres pièces en matières isolantes.

■ 6.2.3 Caractéristiques électriques

Tension : 110-240 V~

Puissance : 125 W

Fréquence : 50/60 Hz

Consommation en veille : 0,3 W

			(*) LED	
240 V~	Maxi.	125 W	(*)125 W	125 W
	Mini.	5 W	(*)5 W	5 W
110 V~	Maxi.	75 W	(*)75 W	75 W
	Mini.	5 W	(*)5 W	5 W

(*) Pour un bon confort lumineux, il est recommandé d'utiliser des ampoules de même type et de même fabricant. 10 ampoules maximum.

L'interrupteur (avec option variateur) connecté fonctionne avec des ampoules classiques ou à variation dont LED. L'utilisation de LED dimmables est obligatoire pour un fonctionnement optimal de l'installation en mode variation.

Technologie Zigbee 2,4 GHz à 2,4835 GHz

Niveau de puissance : < 100 mW

Portée : 200 m en champ libre

10 m sont recommandés entre les produits en intérieur

■ 6.2.4 Caractéristiques climatiques

Température d'utilisation : + 5° C à + 45° C

Température de stockage : 0° C à + 45° C

7. ENTRETIEN

Nettoyage superficiel au chiffon.

Ne pas utiliser : acétone, dégraissant, trichloréthylène.

Tenue aux produits suivants : Hexane (EN 60669-1), alcool à brûler, eau savonneuse, ammoniac dilué, javel pure diluée à 10%, produit à vitres, lingettes pré-imprégnées.

Attention : Pour l'utilisation de produits d'entretien spécifiques, un essai préalable est nécessaire.

8. ACCESSOIRE

Compensateur actif : 0 401 49

9. NORMES ET AGRÉMENTS

Le soussigné, LEGRAND, déclare que l'équipement radioélectrique du type (1 991 51/52) est conforme à la directive 2014/53/UE.

Le texte complet de la déclaration UE de conformité est disponible à l'adresse suivante : www.legrandoc.com