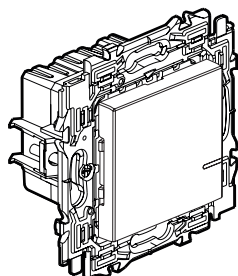
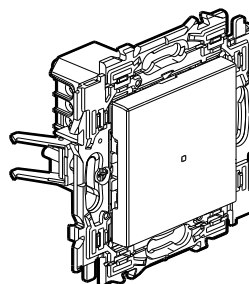


Valena™ Next
Dimmer zonder nulleider 125 VA
Dimmer met nulleider 150 VA

Referenties: 7 415 63A - 7 416 63A - 7 417 63A
7 415 90A - 7 416 90A - 7 417 90A



7 415 63A



7 415 90A

1. TOEPASSING

Met deze producten kunnen alle soorten lampen worden bediend en gedimd.
Ze kunnen worden gecombineerd met een of meer niet-verlichte drukknoppen, waarbij elke drukknop een aan-, uit- en dimfunctie heeft.
Ze doen het licht geleidelijk aan en uit.
Ze hebben een niveaugeheugenfunctie.
Ze worden gebruikt:

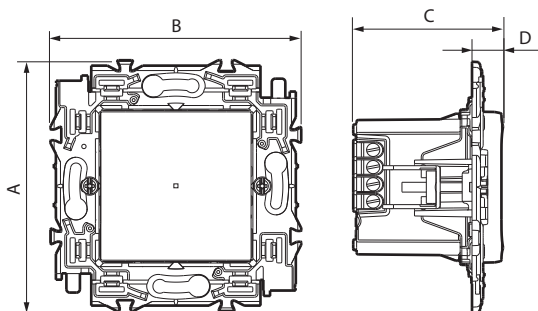
- in de lichtmodus (verklikkerlampje)
- in de statusgeheugenmodus
- in de leading- of trailingmodus naargelang van de belasting.

Worden geïnstalleerd in een doos die ten minste 40 mm diep is.
Bevestiging met spanklauwen en/of schroeven.

2. GAMMA

7 415 63A 7 416 63A 7 417 63A	○ Wit ● Aluminium ● Zwart	2-draadsdimmer zonder nulleider met spanklauwen Mechanisme te voorzien van een afdeklampje
7 415 90A 7 416 90A 7 417 90A	○ Wit ● Aluminium ● Noir	3-draadsdimmer met nulleider Mechanisme te voorzien van een afdeklampje

3. DIMENSIONS (mm)



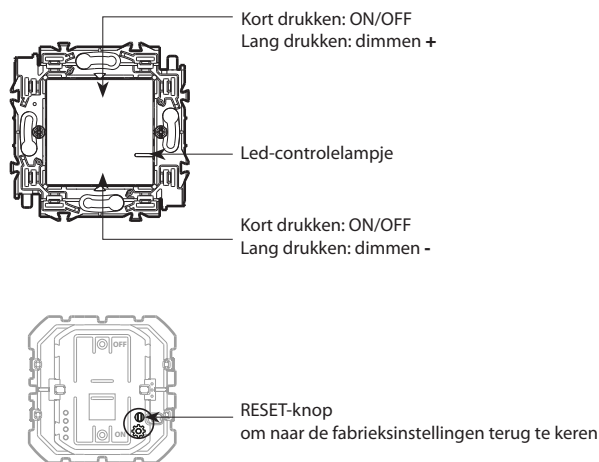
Referenties	A	B	C	D
7 415 63A - 7 416 63A - 7 417 63A	74	74	44,5	11
7 415 90A - 7 416 90A - 7 417 90A	74	74	44,5	9

4. VERBINDING

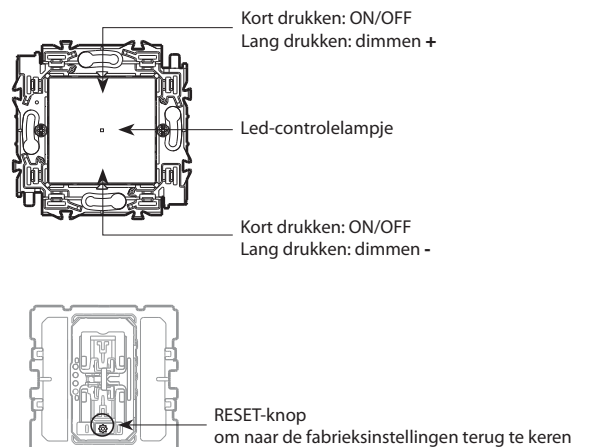
Type klemmen: met schroef
Capaciteit van de klemmen: 1 x 2,5 mm² - 2 x 1,5 mm²
Striplengte: 8 mm (zonder nulleider)
7 mm (met nulleider)
Tournevis plat : 3 mm

5. WERKING

■ 5.1 2-draadsdimmer zonder nulleider



■ 5.2 3-draadsdimmer met nulleider



Valena™ Next

Dimmer zonder nulleider 125 VA

Dimmer met nulleider 150 VA

Referenties: 7 415 63A - 7 416 63A - 7 417 63A
7 415 90A - 7 416 90A - 7 417 90A

6. TECHNISCHE KENMERKEN

■ 6.1 Mechanische kenmerken

Bescherming tegen schokken: IK 04

Bescherming tegen vaste/vloeibare deeltjes: IP 20

■ 6.2 Materiaalkenmerken

Behuizing mechanisme: PC

Houder: PA 6,6 + Galfanstaal

Spanklauwen: Staal

Toets: ABS

Platen: Wit ABS (RAL 9003) polyglass-uitzicht

Geschilderd ABS met gesatineerd uitzicht voor de andere kleuren

Halogeenvrij

UV-bestendig

Zelfdovend:

850 °C/30 s voor de isolerende onderdelen die de delen onder spanning op hun plaats houden.

650 °C/30 s voor de andere onderdelen van isolerend materiaal.

■ 6.3 Elektrische kenmerken 2 draden zonder nulleider

Spanning: 110-230 V~

Vermogen: 125 W

Frequentie: 50/60 Hz

Verbruik in waakstand: 0,3 W

Opgelet: werkt alleen met dimbare lampen.



In geval van een slecht werkende belasting kan het nodig zijn om de actieve compensator met ref. 0 401 49 te gebruiken.

■ 6.4 Elektrische kenmerken 3 draden met nulleider

Spanning: 110-230 V~

Vermogen: 150 W

Frequentie: 50/60 Hz

Verbruik in waakstand: 0,7 W

Opgelet: werkt alleen met dimbare lampen.



■ 6.5 Klimaatkenmerken

Gebruikstemperatuur: + 5 °C tot + 35 °C

Opslagtemperatuur: 0 °C tot + 45 °C

7. ONDERHOUD

Oppervlakkige reiniging met een doek.

Bestand tegen de volgende producten:

Hexaan, brandspiritus, zeepwater, verdunde ammoniak, 10 % verdund zuiver bleekwater, glasreinigingsmiddel, vooraf geïmpregneerde doekjes.

Opgelet: voor het gebruik van andere specifieke onderhoudsproducten dient u vooraf een test uit te voeren.

8. NORMEN EN GOEDKEURINGEN

Voldoet aan de installatie- en productienormen.

Zie www.ecataleg.be.