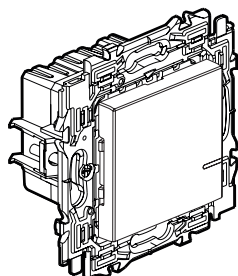


## Valena™ Next

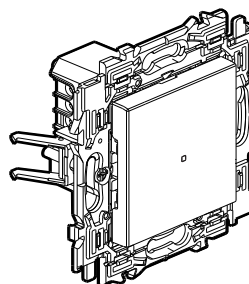
### Variateur sans neutre 125 VA

### Variateur avec neutre 150 VA

Références : 7 415 63A - 7 416 63A - 7 417 63A  
7 415 90A - 7 416 90A - 7 417 90A



7 415 63A



7 415 90A

#### 1. USAGE

Ces produits permettent la commande et la variation de tous types de lampes.

Peuvent s'associer à un ou plusieurs boutons-poussoirs non lumineux, chaque bouton-poussoir permettant alors les fonctions marche/arrêt/variation.

Allument et éteignent la lumière de façon progressive. Intègrent la fonction mémoire de niveau.

Ils s'utilisent :

- en mode lumineux (témoin)
- en mode mémoire d'état
- en mode leading, trailing suivant la charge.

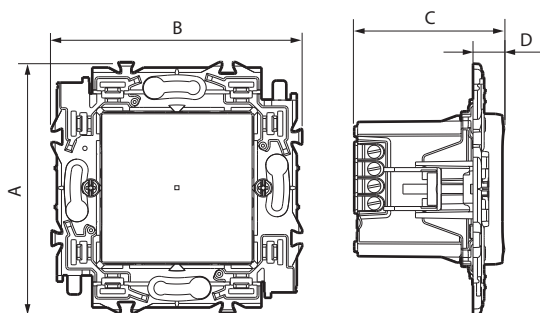
S'installent dans une boîte profondeur 40 mm minimum.

Fixation à vis et/ou à griffes.

#### 2. GAMME

7 415 63A 7 416 63A 7 417 63A	○ Blanc ● Aluminium ● Noir	<b>Variateur 2 fils sans neutre</b> avec griffes Mécanisme à équiper d'une plaque de finition
7 415 90A 7 416 90A 7 417 90A	○ Blanc ● Aluminium ● Noir	<b>Variateur 3 fils avec neutre</b> Mécanisme à équiper d'une plaque de finition

#### 3. DIMENSIONS (mm)



Références	A	B	C	D
7 415 63A - 7 416 63A - 7 417 63A	74	74	44,5	11
7 415 90A - 7 416 90A - 7 417 90A	74	74	44,5	9

#### 4. CONNEXION

Type de bornes : à vis

Capacité des bornes : 2 x 1,5 mm<sup>2</sup> ou 1 x 2,5 mm<sup>2</sup>

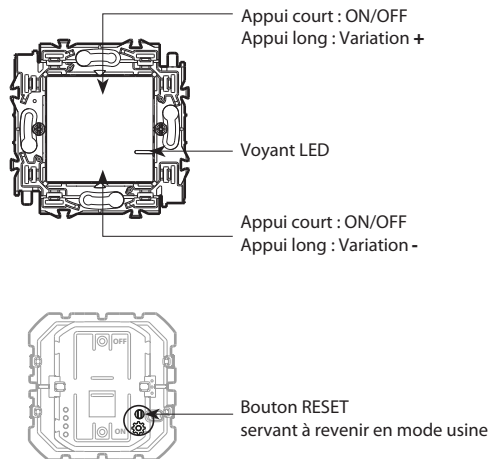
Longueur de dénudage : 8 mm (sans neutre)

7 mm (avec neutre)

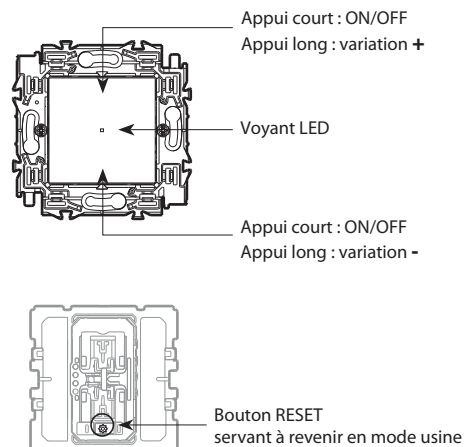
Tournevis plat : 3 mm

#### 5. FONCTIONNEMENT

##### ■ 5.1 Variateur 2 fils sans neutre



##### ■ 5.2 Variateur 3 fils avec neutre



## 6. CARACTÉRISTIQUES TECHNIQUES

### ■ 6.1 Caractéristiques mécaniques

Protection contre les chocs : IK 04

Protection contre les corps solides/liquides : IP 20

### ■ 6.2 Caractéristiques matières

Boîtier mécanisme : PC

Support : PA 6,6 + Acier Galfan

Griffes : Acier

Doigt : ABS

Plaques : ABS Blanc RAL 9003 Polyglass apparence

ABS peint apparence satin pour les autres couleurs

Sans halogène

Résistant aux UV

Autoextinguibilité :

850° C/30 s pour les pièces isolantes maintenant en place les parties sous tension.

650° C/30 s pour les autres pièces en matières isolantes.

### ■ 6.3 Caractéristiques électriques 2 fils sans neutre

Tension : 110-230 V~

Puissance : 125 W

Fréquence : 50/60 Hz

Consommation en veille : 0,3 W

**Attention :** Fonctionne uniquement avec les ampoules à intensité variable.



En cas de dysfonctionnement de la charge, il peut être nécessaire d'utiliser le compensateur actif Réf. 0 401 49.

### ■ 6.4 Caractéristiques électriques 3 fils avec neutre

Tension : 110-230 V~

Puissance : 150 W

Fréquence : 50/60 Hz

Consommation en veille : 0,7 W

**Attention :** Fonctionne uniquement avec les ampoules à intensité variable.



### ■ 6.5 Caractéristiques climatiques

Température d'utilisation : + 5° C à + 35° C

Température de stockage : 0° C à + 45° C

## 7. ENTRETIEN

Nettoyage superficiel au chiffon.

Tenue aux produits suivants : Hexane, alcool à brûler, eau savonneuse, ammoniac dilué, javel pure diluée à 10%, produit à vitres, lingettes pré-imprégnées.

**Attention :** Pour l'utilisation de produits d'entretien spécifiques, un essai préalable est nécessaire.

## 8. NORMES ET AGRÈMENTS

Conforme aux normes d'installation et de fabrication.

Voir e. catalogue.