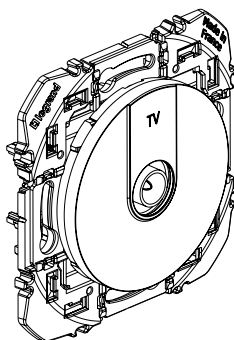


dooxie™
Prise TV passage et terminal

Référence (s) : 6 003 55/ 6 003 59
 6 004 55/ 6 004 59
 6 005 55/ 6 005 59



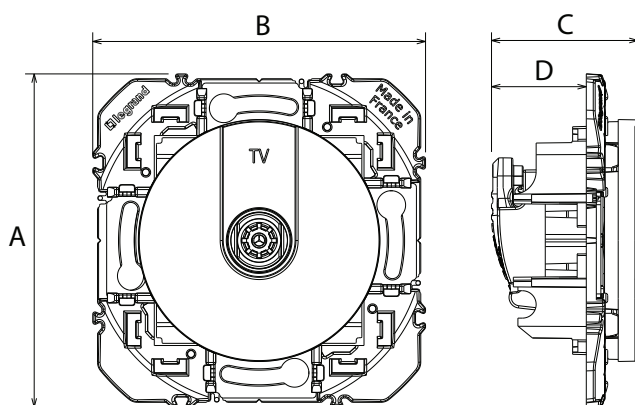
1. USAGE

Connecteurs TV simple mâle Ø 9,52 mm passage et terminal.
 Câble recommandé 17/19 VATC
 Compatibles TNT et UHD
 Étoile blindée (classe A)
 0-2400 MHz

2. GAMME

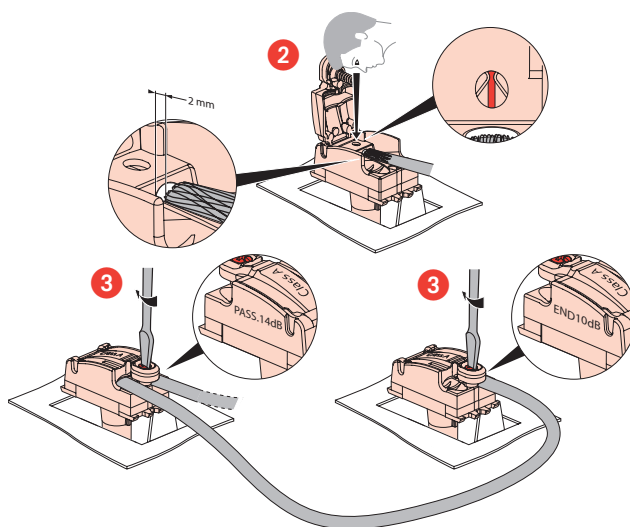
Designation	Blanc	Aluminium	Noir
Prise mâle TV passage 14 dB	6 003 55	6 004 55	6 005 55
Prise mâle TV terminal 10 dB	6 003 59	6 004 59	6 005 59

3. DIMENSIONS (mm)

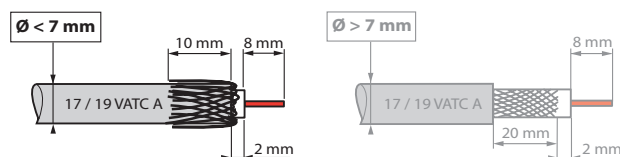


A	B	C	D
73	73	32,15	20,8

4. CONNECTION



5. PRECAUTIONS DE CABLAGE



La connexion arrière limite la déformation du câble coaxial, évitant une rupture d'impédance et préserve donc les performances.

6. CARACTÉRISTIQUES TECHNIQUES

6.1 Caractéristiques mécaniques

Essais aux chocs : IK04
Tenue câble 120 N : norme IEC 61169-24

6.2 Caractéristiques matières

Matière :

- Enjoliveur : ABS
- Sans halogène
- Tenue aux UV

Moteur :

- Boîtier : zamac
- Capot : zamac
- Broche : bronze
- Vis : acier zingué

6.3 Caractéristiques électriques

- Impédance caractéristiques : 75 ohm
- Connecteur mâle Ø 9,52 mm (TV).
- Efficacité de blindage classe A (le blindage classe A est nécessaire pour prévenir des interférences causées par l'usage des nouveaux signaux téléphone 3 et 4 G, ces signaux non désirés pouvant générer des pixelisations sur l'écran ou détériorer la bande son).
- Bandes de fréquence : 5-68/120-862 MHz
- Résistance d'isolement : norme IEC 61169-24

6.4 Caractéristiques climatiques

Températures de stockage : - 10°C à + 70°C
Températures d'utilisation : - 5°C à + 35°C

7. ENTRETIEN

Nettoyage superficiel au chiffon.
Ne pas utiliser : acétone, dégraissant, trichloréthylène.

Tenue aux produits suivants : Hexane (EN 60669-1), alcool à brûler, eau savonneuse, ammoniac dilué, javel pure diluée à 10%, produit à vitres, lingettes pré-imprégnées.

Attention : Pour l'utilisation de produits d'entretien spécifiques, un essai préalable est nécessaire.

8. NORMES ET AGRÈMENTS

Conforme aux normes d'installation et de fabrication.
Voir e.catalogue.

