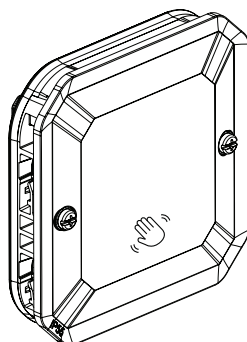


Plexo™

Interrupteur sans contact pour porte, gâche, ventouse électronique

Référence : 0 695 95L



1. USAGE

Système d'appareillage étanche destiné aux lieux techniques résidentiels et professionnels (garages, caves, parkings, ateliers et cuisines industrielles...) ainsi qu'aux environnements extérieurs (terrasses, jardins, campings...).

Permet de commander l'ouverture des portes par simple passage de la main devant l'interrupteur.

Distance de détection réglable de 10 cm (par défaut) à 30 cm.

Modes disponibles :

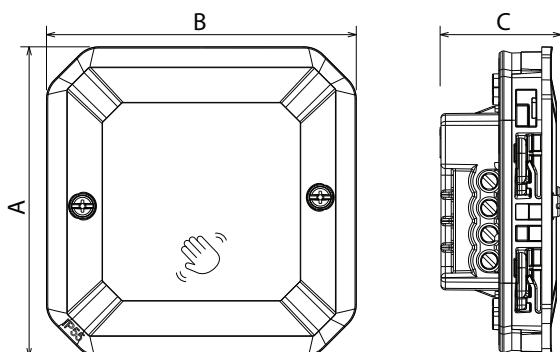
- Mode maintenu/mode impulsionnel (mode par défaut)
- Mode NF/NO (mode par défaut).

Montage du mécanisme en encastré et en saillie avec boîtier et support.

2. GAMME

Désignation	Gris
Interrupteur sans contact pour porte, gâche, ventouse électromagnétique. Avec voyant lumineux, activé par défaut (désactivable). Mécanisme livré avec support adaptateur.	0 695 95L

3. DIMENSIONS (mm)



A	B	C
70,3	70,3	27,5

4. CONNEXION

Type de bornes : à vis

Capacité des bornes : 2 x 1,5 mm²

Longueur de dénudage : 8 mm

5. CARACTÉRISTIQUES TECHNIQUES

■ 5.1 Caractéristiques mécaniques

Protection contre les corps solides et liquides : IP 55

Protection contre les chocs: IK 06

■ 5.2 Caractéristiques matières

Boîtier du mécanisme : PC

Support adaptateur : PP + SEBS

Obturbateur : PE noir aspect polyglass

Sans halogène

Résistant aux UV

Autoextinguibilité :

85°C/30 s pour les pièces en matières isolantes maintenant en place les parties sous tension.

65°C/30 s pour les autres pièces en matières isolantes

■ 5.3 Caractéristiques électriques

Tension d'alimentation : 12 - 24 - 48 VDC

Puissance : 24 VA

Fréquence : 50/60 Hz

■ 5.4 Caractéristiques climatiques

Température d'utilisation : - 10° C à + 40° C

Température de stockage : - 25° C à + 60° C

6. ENTRETIEN

Nettoyage superficiel au chiffon.

Ne pas utiliser : acétone, dégraissant, trichloréthylène.

Tenue aux produits suivants :

Hexane , alcool à brûler, eau savonneuse, ammoniac dilué, javel pure diluée à 10%, produit à vitres, lingettes pré-imprégnées.

Attention : Pour l'utilisation de produits d'entretien spécifiques, un essai préalable est nécessaire.

7. NORMES ET AGRÈMENTS

Conforme aux normes d'installation et de fabrication.

Voir e. catalogue.