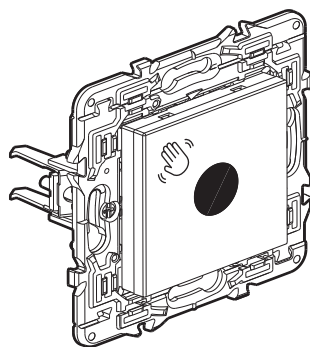


## Valena™ Next Interrupteur sans contact pour éclairage

Références : 7 412 66 - 7 413 66 - 7 414 66



### 1. USAGE

Permet d'allumer ou d'éteindre la lumière par simple passage de la main devant l'interrupteur.

Distance de détection : 6 cm environ

Peut s'utiliser en mode :

- Interrupteur simple : câblage sans neutre
- Va-et-vient : câblage avec neutre requis
- Maître/esclave : câblage avec neutre requis, 3 esclaves maxi
- Poussoir NO : câblage avec neutre requis, pour pilotage relais, télérupteur ou micromodule «with Netatmo».

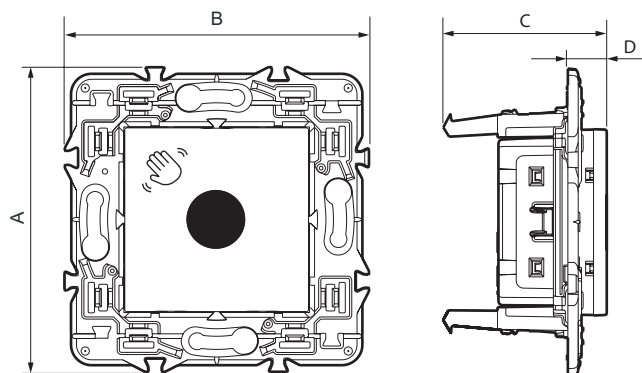
Installation dans tout type de boîte.

### 2. GAMME

Interrupteur sans contact pour éclairage  
Avec voyant lumineux, activé par défaut (désactivable).  
Livré avec support et enjoliveur.  
A équiper d'une plaque de finition

Blanc	Aluminium	Noir
7 412 66	7 413 66	7 414 66

### 3. DIMENSIONS (mm)



A	B	C	D
74	74	38,5	8,5

### 4. CONNEXION

Type de bornes : à vis

Capacité des bornes : 2 x 2,5 mm<sup>2</sup>

Longueur de dénudage : 8 mm

### 5. CARACTÉRISTIQUES TECHNIQUES

#### ■ 5.1 Caractéristiques mécaniques

Essai aux chocs : IK 04

Pénétration de corps solides/liquides : IP 41

#### ■ 5.2 Caractéristiques matières

Griffes : Acier

Boîtier du mécanisme : PC

Enjoliveur : ABS Blanc RAL 9003

ABS peint aspect satiné pour Alu et Noir

Résistant aux UV

Sans halogène

Autoextinguibilité :

850° C/30 s pour les pièces isolantes maintenant en place les parties sous tension.

650° C/30 s pour les autres pièces en matières isolantes

#### ■ 5.3 Caractéristiques électriques

Tension : 110-240 V~

Puissance : 200 W

Fréquence : 50/60 Hz

#### ■ 5.4 Caractéristiques climatiques

Température de stockage : - 10° C à + 70° C

Température d'utilisation : - 5° C à + 35° C

### 6. ENTRETIEN

Nettoyage superficiel au chiffon.

Ne pas utiliser : acétone, dégraissant, trichloréthylène.

Tenue aux produits de nettoyage :

Hexane, Alcool à brûler, Eau savonneuse, Ammoniac dilué, Javel pure diluée à 10%, Produit à vitres, Lingettes pré-imprégnées.

**Attention :** Pour l'utilisation de produits d'entretien spécifiques autres, un essai préalable est nécessaire.

### 7. NORMES ET AGRÉMENTS

Conforme aux normes d'installation et de fabrication.

Voir e. catalogue.