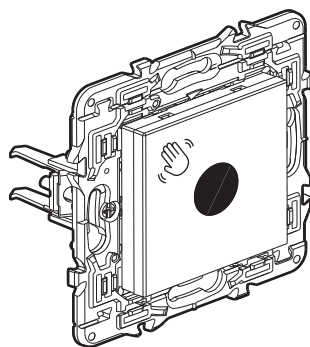


## Valena™ Next Interruptor sin contacto para iluminación

Referencias: 7 412 66 - 7 413 66 - 7 414 66



### 1. USO

Permite encender o apagar la luz simplemente con pasar la mano por delante del interruptor.

Distancia de detección: 6 cm aprox.

Puede emplearse en modo:

- Interruptor simple: cableado sin neutro.
- Dos direcciones: cableado con neutro necesario.
- Maestro/esclavo: cableado con neutro necesario; 3 esclavos máx.
- Pulsador NO: cableado con neutro necesario, para control de relé, teleruptor o micromódulo «with Netatmo».

Instalación en todo tipo de cajas.

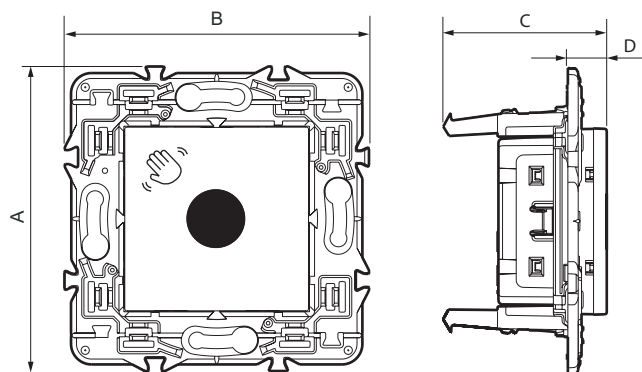
### 2. GAMA

Interruptor sin contacto para iluminación  
 Con indicador luminoso activado de manera predeterminada (posibilidad de desactivación).

Se suministra con soporte y embellecedor.  
 Para equipar con una placa de acabado.

Blanco	Aluminio	Dark
7 412 66	7 413 66	7 414 66

### 3. DIMENSIONES (mm)



A	B	C	D
74	74	38,5	8,5

### 4. CONEXIÓN

Tipo de terminales: con tornillo  
 Capacidad de los terminales: 2 x 2,5 mm<sup>2</sup>  
 Longitud pelado del cable: 8 mm

### 5. CARACTERÍSTICAS TÉCNICAS

#### ■ 5.1 Características mecánicas

Protección contra impactos: IK 04  
 Protección contra los cuerpos sólidos/líquidos: IP 41

#### ■ 5.2 Características del material

Garras: acero  
 Carcasa del mecanismo: PC  
 Embellecedor: ABS blanco RAL 9003  
 ABS pintado de acabado satinado para aluminio y negro

Sin halógenos  
 Resistente a los rayos UV

Autoextinguibilidad:  
 850 °C/30 s para las piezas aislantes que mantienen a las partes bajo tensión en su lugar.  
 650 °C/30 s para el resto de piezas con materiales aislantes.

#### ■ 5.3 Características eléctricas

Tensión: 110-240 V~  
 Potencia: 200 W  
 Frecuencia: 50/60 Hz

#### ■ 5.4 Rango de temperaturas

Temperatura de uso: de 5 °C a + 45 °C  
 Temperatura de almacenamiento: de 0 °C a + 45 °C

### 6. MANTENIMIENTO

Limpieza superficial con un paño.

No utilizar: acetona, disolvente, tricloroetileno.

Resistencia a los siguientes productos:

Hexano, alcohol para quemar, agua jabonosa, amoníaco diluido, lejía pura diluida a un 10 %, limpiacristales, toallitas húmedas.

**Advertencia:** Se necesita una prueba previa antes de utilizar productos de mantenimiento específicos.

### 7. NORMAS Y AUTORIZACIONES

De conformidad con las normas de instalación y fabricación.  
 Consultar el catálogo.