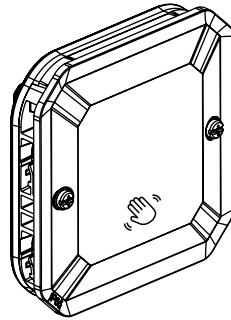


Plexo™

Interruptor sin contacto para iluminación

Referencia: 0 695 86L



1. USO

Sistema de equipamiento estanco para locales técnicos residenciales y profesionales (garajes, sótanos, aparcamientos, talleres, cocinas industriales, etc.), así como para entornos exteriores (terrazas, jardines, campings, etc.).

Mecanismo de control de iluminación que permite encender o apagar la luz simplemente pasando la mano delante del interruptor.
Distancia de detección: 6cm aprox.

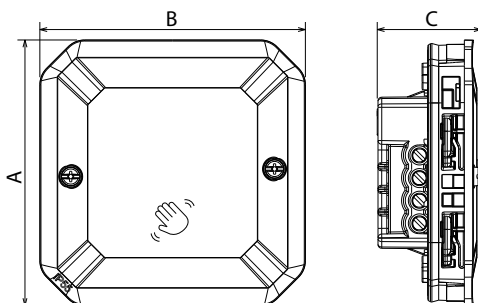
Se puede usar en modo:

- Interruptor simple: cableado sin neutro
 - Conmutador: se requiere cableado con neutro
 - Maestro/Esclavo: se requiere cableado con neutro, 3 esclavos máx.
 - Pulsador NA: se requiere cableado con neutro, para relé, teleruptor o micromódulo "with Netatmo"
- Instalación del mecanismo en superficie (con caja) o de empotrar (con marco).

2. GAMA

Denominación	Gris
Interruptor sin contacto para iluminación. Con piloto luminoso, activado por defecto (se puede desactivar). Mecanismo suministrado con soporte adaptador.	0 695 86L

3. DIMENSIONES (mm)



A	B	C
70,5	70,5	27,5

4. CONEXIÓN

Tipo de bornes : con tornillos
Capacidad de los bornes : 2 x 1,5 mm²
Longitud de pelado de cable : 8 mm

5. CARACTERÍSTICAS TÉCNICAS

■ 5.1 Características mecánicas

Protección contra cuerpos sólidos y líquidos: IP 55
Protección contra impactos: IK 06

■ 5.2 Características de los materiales

Caja del mecanismo : PC
Soporte adaptador : PP + SEBS
Tapa : PE con aspecto polyglass negro

Sin halógenos
Resistencia a los rayos UV

Autoextinguibilidad :
850 °C/30 s para las piezas aislantes que sujetan las piezas bajo tensión.
650 °C/30 s para el resto de las piezas de materiales aislantes.

■ 5.3 Características eléctricas

Tensión : 110/240 V~
Potencia : 200 W
Frecuencia : 50/60 Hz

■ 5.4 Características climáticas

Temperatura de funcionamiento : - 10° C a + 40° C
Temperatura de almacenamiento : - 25° C a + 60° C

6. MANTENIMIENTO

Limpieza superficial con un paño.

No utilizar: acetona, desoxidante, tricloroetileno.

Resistencia a los siguientes productos: hexano, alcohol metílico, agua jabonosa, amoníaco diluido, lejía pura diluida al 10 %, limpiacristales y toallitas preimpregnadas.

Atención : Para el uso de productos de mantenimientos específicos es necesario realizar una prueba previa.

7. NORMAS Y APROBACIONES

Conforme a las normas de instalación y fabricación.
Véase el e-catálogo.