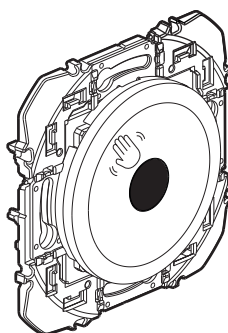


# Dooxie™

## Interrupteur sans contact pour éclairage

Référence(s) : 6 000 32 - 6 001 32



### 1. USAGE

Permet d'allumer ou d'éteindre la lumière par simple passage de la main devant l'interrupteur.

Distance de détection : 6 cm environ

Peut s'utiliser en mode :

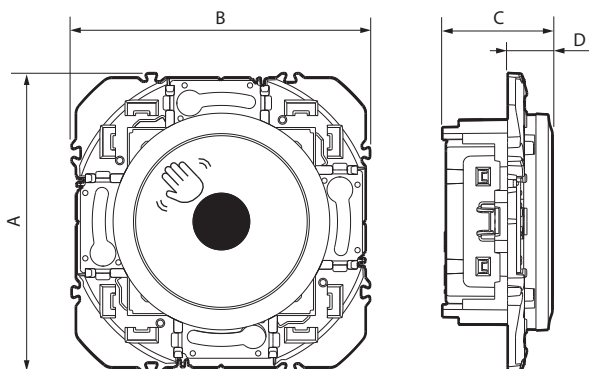
- Interrupteur simple : câblage sans neutre
- Va-et-vient : câblage avec neutre requis
- Maître/esclave : câblage avec neutre requis, 3 esclaves maxi
- Poussoir NO : câblage avec neutre requis, pour pilotage relais, télérupteur ou micromodule "with Netatmo".

Installation dans tout type de boîte.

### 2. GAMME

Description	Blanc	Alu
Interrupteur sans contact pour éclairage Avec voyant lumineux, activé par défaut (désactivable). Livré avec support et enjoliveur. A équiper d'une plaque de finition	6 000 32	6 001 32

### 3. DIMENSIONS (mm)



A	B	C	D
73	73	27	11

### 4. CONNEXION

Type de bornes : à vis  
Capacité des bornes : 2 x 2,5 mm<sup>2</sup>  
Longueur de dénudage : 8 mm

### 5. CARACTÉRISTIQUES TECHNIQUES

#### ■ 5.1 Caractéristiques mécaniques

Essais aux chocs : IK 04  
Pénétration des corps solides/liquides : IP 41

#### ■ 5.2 Caractéristiques matières

Support : PC gris + métal  
Boîtier du mécanisme : PC  
Enjoliveurs : ABS peint blanc RAL 9003  
ABS peint aluminium

Sans halogène  
Résistant aux UV  
Autoextinguibilité :  
850° C/30 s pour les pièces isolantes maintenant en place les parties sous tension.  
650° C/30 s pour les autres pièces en matières isolantes.

#### ■ 5.3 Caractéristiques électriques

Tension : 110-240 V~  
Puissance : 200 W  
Fréquence : 50/60 Hz

#### ■ 5.4 Caractéristiques climatiques

Température de stockage : - 10° C à + 70° C  
Température d'utilisation : - 5° C à + 35° C

### 6. ENTRETIEN

Nettoyage superficiel au chiffon.  
Ne pas utiliser : acétone, dégraissant, trichloréthylène.  
Tenue aux produits de nettoyage suivants :  
Hexane, alcool à brûler, eau savonneuse, ammoniac dilué, javel pure diluée à 10%, produit à vitres, lingettes pré-imprégnées.

**Attention :** Pour l'utilisation de produits d'entretien spécifiques autres, un essai préalable est nécessaire.

### 7. NORMES ET AGRÉMENTS

Conforme aux normes d'installation et de fabrication.  
Voir e. catalogue.