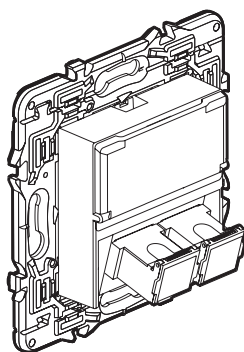


Valena™ Next Prises traversées fibre optique

Références : 7 412 79 - 7 413 79 - 7 414 79



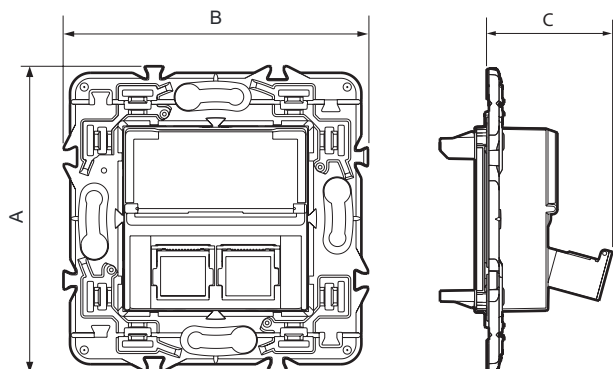
1. USAGE

Prise optique équipée de 2 traversées SC/APC simplex avec volets de protection intégrés à l'enjoliveur.
Permet le raccordement de 2 fibres (équipées de leur connecteur).
Livrée avec capuchons de protection.
Equipée d'un porte-repère transparent.

2. GAMME

Désignation	Blanc	Alu	Noir
Prise 2 traversées fibre optique SC/APC simplex - 2 modules	7 412 79	7 413 79	7 414 79

3. DIMENSIONS (mm)



A	B	C
74	74	31

4. CONNEXION

Connecteur SC/APC

5. CARACTÉRISTIQUES TECHNIQUES

■ 5.1 Caractéristiques mécaniques

Essai aux chocs : IK 04
Pénétration de corps solides/liquides : IP 21

■ 5.2 Caractéristiques matières

Enjoliveur : ABS Blanc RAL 9003
ABS peint aspect satiné pour Alu et Noir

Tenue aux UV
Sans halogène

Autoextinguibilité : 650° C/30 s.

■ 5.3 Connecteur SC/APC

Monomode APC
Perte d'insertion : 0,2 dB
Endurance (500 insertions) : accroissement de 0,2 dB maximum

■ 5.4 Caractéristiques climatiques

Température de stockage : - 40° C à + 85° C
Température d'utilisation : - 40° C à + 85° C

6. ENTRETIEN

Nettoyage superficiel au chiffon.
Ne pas utiliser : acétone, dégraissant, trichloréthylène.

Tenue aux produits de nettoyage :
Hexane, Alcool à brûler, Eau savonneuse, Ammoniac dilué, Javel pure diluée à 10%, Produit à vitres, Lingettes pré-imprégnées.

Attention : Pour l'utilisation de produits d'entretien spécifiques autres, un essai préalable est nécessaire.