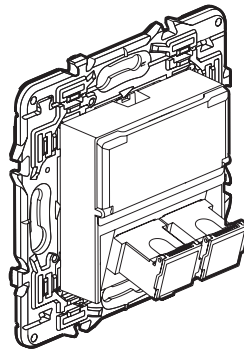


## Valena™ Next Tomas pasantes de fibra óptica

Referencias: 7 412 79 - 7 413 79 - 7 414 79



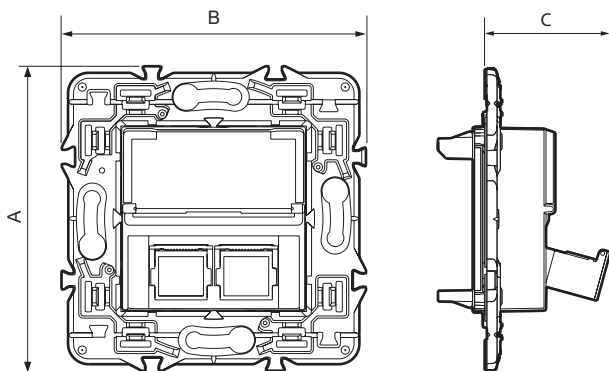
### 1. USO

Toma óptica equipada con 2 pasantes SC/APC simplex con cortinillas de protección integradas en el embellecedor.  
 Permite la conexión de 2 fibras (equipadas con su conector).  
 Se suministra con tapones de protección.  
 Equipada con un portaetiquetas transparente.

### 2. GAMA

Denominación	Blanco	Aluminio	Negro
2 tomas pasantes de fibra óptica SC/APC simplex - 2 módulos	7 412 79	7 413 79	7 414 79

### 3. DIMENSIONES (mm)



A	B	C
74	74	31

### 4. CONEXIÓN

Conector SC/APC

### 5. CARACTERÍSTICAS TÉCNICAS

#### ■ 5.1 Características mecánicas

Prueba de choques: IK 04  
 Penetración de cuerpos sólidos/líquidos: IP 21

#### ■ 5.2 Características de los materiales

Embellecedor: ABS Blanco RAL 9003  
 Pintura ABS de aspecto satinado para Aluminio y Negro

Resistencia a los UV

Sin halógeno

Autoextinguibilidad: 650 °C/30 s.

#### ■ 5.3 Conector SC/APC

Monomodo APC

Pérdida de inserción: 0,2 dB

Resistencia (500 inserciones): aumento máximo de 0,2 dB

#### ■ 5.4 Características climáticas

Temperatura de almacenamiento: de - 40 °C a + 85 °C

Temperatura de uso: de - 40 °C a + 85 °C.

### 6. MANTENIMIENTO

Limpieza superficial con un trapo.

No debe utilizarse: acetona, disolventes ni tricloroetileno.

Resistencia a los siguientes productos de limpieza:

Hexano, alcohol de quemar, agua jabonosa, amoníaco diluido, lejía pura diluida al 10 %, limpiacristales, toallitas húmedas.

**Atención:** Antes de la utilización de otros productos de mantenimiento es necesario realizar una prueba.