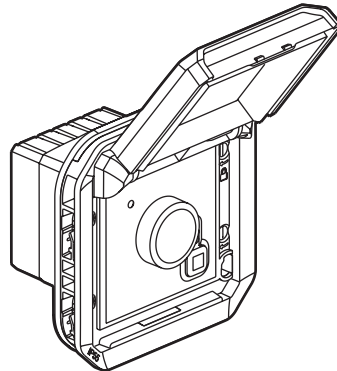


Plexo™ Termostato de ambiente

Referencia: 0 695 08L



1. USO

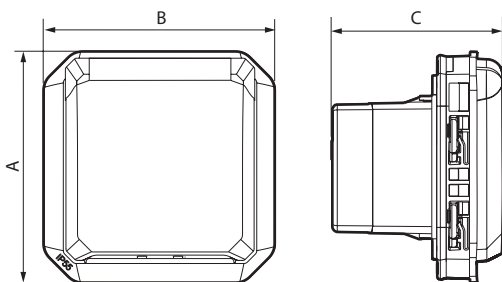
Control de regulación de aparatos de calefacción o climatización.
 Regula la temperatura en locales húmedos o de uso específico (talleres, laboratorios, invernaderos, etc.).
 Requiere tensión de alimentación.
 Equipado con un pulsador para la función de verano/invierno.
 Rango de ajuste de 10 °C a 30 °C.
 Mecanismo suministrado con soporte adaptador y embellecedor.
 Montaje del mecanismo empotrado y en superficie con caja y soporte.

Atención: No instalar cerca de una fuente de calor (radiador, ventana soleada).

2. GAMA

Denominación	Gris/Blanco
Termostato electrónico de ambiente	0 695 08L

3. DIMENSIONES (mm)



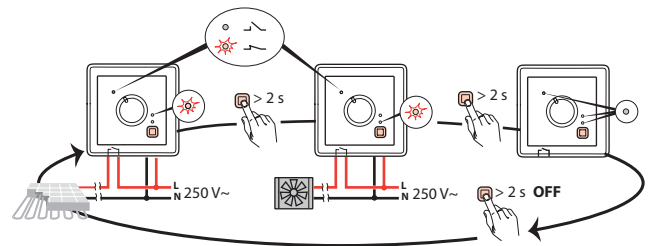
A	B	C
70,5	70,5	52

4. CONEXIÓN

Tipo de bornes: de tornillo
 Capacidad de los bornes: 2 x 1,5 mm² flexible o rígido
 Longitud de pelado de cable: 6 mm
 Herramienta: destornillador plano: 3,5 mm

5. FUNCIONAMIENTO

Capacidad de corte: 4 A máx.
 Rango de ajuste de 7 a 30 °C utilizando el botón giratorio.
 Relé de contacto normalmente abierto o cerrado 4 A.



6. CARACTERÍSTICAS TÉCNICAS

- **6.1 Características mecánicas**
 Protección contra cuerpos sólidos y líquidos: IP 55
 Protección contra impactos: IK 08
- **6.2 Características de los materiales**
 Soporte: PP + SEBS
 Caja del mecanismo: PC
 Sin halógenos
 Resistente a los rayos UV
 Autoextinguibilidad:
 850 °C/30 s para las piezas de materiales aislantes que sujetan las piezas bajo tensión.
 650 °C/30 s para el resto de las piezas de materiales aislantes
- **6.3 Características eléctricas**
 Tensión: 250 V~
 Potencia: 16 A
 Frecuencia: 50/60 Hz
- **6.4 Características climáticas**
 Temperatura de almacenamiento: 10° C a 70° C
 Temperatura de funcionamiento: +5° C a 40° C

Termostato de ambiente

7. MANTENIMIENTO

Limpieza superficial con un paño.

No utilizar: acetona, desoxidante, tricloroetileno.

Resistencia a los siguientes productos: hexano, alcohol metílico, agua jabonosa, amoníaco diluido, lejía pura diluida al 10 %, limpiacristales y toallitas preimpregnadas.

Atención: Para el uso de productos de mantenimiento específicos es necesario realizar una prueba previa.

8. NORMAS Y APROBACIONES

Conforme a las normas de instalación y fabricación.

Véase el catálogo electrónico.