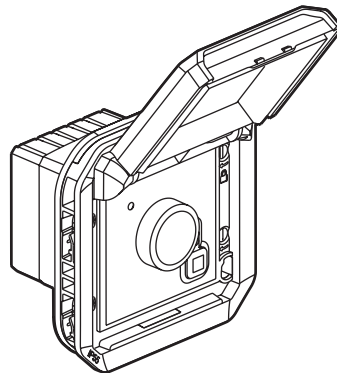


# Plexo™ Elektronischer Raumthermostat

Bestell- Nr.: 0 695 08L



## 1. VERWENDUNG

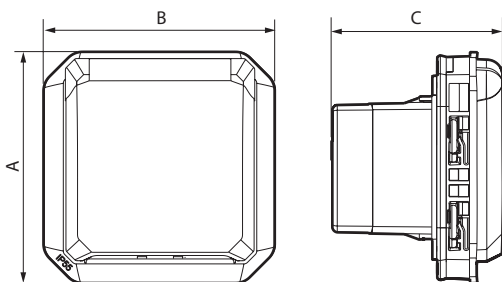
Regelung zur Einstellung von Heizgeräten oder Klimaanlage.  
 Regelt die Temperatur in Feuchtbereichen oder Räumlichkeiten für besondere Zwecke (Werkstätten, Labors, Gewächshäuser usw.).  
 Erfordert ein Netzteil.  
 Mit einem Drucktaster für Sommer/Winter-Betrieb ausgestattet.  
 Einstellbereich: 10 °C bis 30 °C.  
 Der Mechanismus wird mit einer Adapterhalterung und Abdeckplatte geliefert.  
 Der Mechanismus eignet sich für die Einbaumontage sowie für die Oberflächenmontage mit Gehäuse und Halterung.

**Achtung:** Nicht in der Nähe von Wärmequellen installieren (Heizung, sonniges Fenster).

## 2. SORTIMENT

Beschreibung	Grau/Weiß
Elektronischer Raumthermostat	0 695 08L

## 3. ABMESSUNGEN (mm)



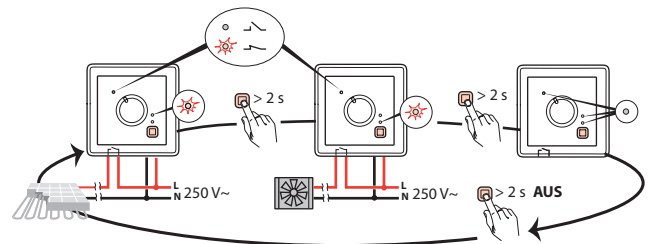
A	B	C
70,5	70,5	52

## 4. ANSCHLUSS

Anschlusstyp: Schraubklemmen  
 Klemmenkapazität: 2 x 1,5 mm<sup>2</sup> flexibel oder fest  
 Abisolierungslänge: 6 mm  
 Schraubendreher: Schlitz, 3,5 mm

## 5. FUNKTION

Trennvermögen: max. 4 A.  
 Einstellbereich von 7 °C bis 30 °C über den Drehknopf.  
 4-A-Kontakt, normalerweise geöffnet oder geschlossen.



## 6. TECHNISCHE DATEN

- **6.1 Mechanische Kenndaten**  
 Schutz gegen feste Fremdkörper und Flüssigkeiten: IP55  
 Schutz gegen mechanische Beanspruchung: IK08
- **6.2 Materialeigenschaften**  
 Halterung: PP + SEBS  
 Gehäuse des Mechanismus: PC  
 Halogenfrei  
 UV-resistent  
 Selbstverlöschend:  
 850 °C / 30 s für isolierende Teile, die spannungsführende Teile fixieren.  
 650 °C / 30 s für andere isolierende Teile.
- **6.3 Elektrische Kenndaten**  
 Spannung: 230 V~  
 Strom: 8 A  
 Frequenz: 50/60 Hz
- **6.4 Temperatureigenschaften**  
 Lagertemperatur: -10 °C bis +70 °C  
 Betriebstemperatur: -5 °C bis +40 °C

## Elektronischer Raumthermostat

### 7. REINIGUNG

Oberflächen mit einem weichen Tuch reinigen.

Kein Azeton, keine Teerentferner und kein Trichlorethylen verwenden.

Wartung mit den folgenden Produkten: Hexan, methylierter Alkohol, Seifenwasser, verdünntes Ammoniak, auf 10 % verdünnte reine Bleiche, Fensterreinigungsprodukte, vorimprägnierte Wischtücher.

**Achtung:** Vor Gebrauch anderer spezieller Reinigungsprodukte stets testen.

### 8. NORMEN UND ZULASSUNGEN

Mit Installations- und Fertigungsstandards kompatibel.

Siehe elektronischer Katalog.