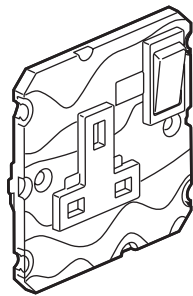
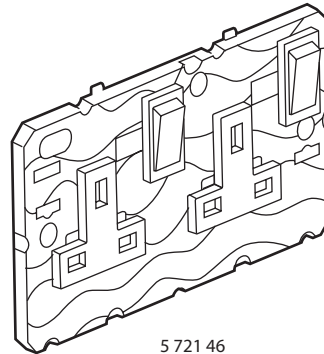


Arteor™ Prises 13 A avec switch - Standard BS

Références : 5 700 48/49 - 5 710 48/49
5 721 41/43/44/45/46/47/49 - 5 726 43/44/45/46/47/49



5 721 43



5 721 46

1. USAGE

Prises 2 P+T simples et doubles au Standard Britannique, avec interrupteurs et éclips de protection.
Mécanismes fournis avec enjoliveurs, à équiper de plaques spéciales.
Fixation à vis.

2. GAMME

Prises simples - 2 P+T avec interrupteur - 1 poste

5 721 43	Blanc
5 726 43	Magnésium
5 700 48	Champagne
5 710 48	Alu

Prises simples - 2 P+T avec interrupteur + voyant - 1 poste

5 721 44	Blanc
5 726 44	Magnésium

Prises simples - 2 P+T avec interrupteur - 2 postes

5 721 45	Blanc
5 726 45	Magnésium
5 700 49	Champagne
5 710 49	Alu

Prises simples - 2 P+T avec interrupteur + voyant - 2 postes

5 721 46	Blanc
5 726 46	Magnésium

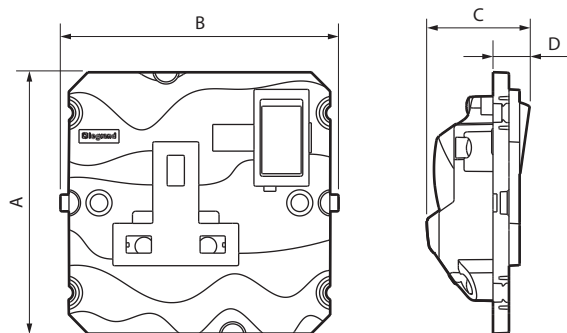
Prises doubles - 2 P+T avec interrupteurs - 1 poste

5 721 47	Blanc
5 726 47	Magnésium

Prises doubles - 2 P+T avec interrupteurs - 2 postes

5 721 49	Blanc
5 726 49	Magnésium
5 721 41	Blanc (avec doigt rouge)

3. DIMENSIONS (mm)



	A	B	C	D
Prises simples	78,5	83,5	31	11
Prises doubles	83,5	143,5	31	11

4. CONNEXION

Type de bornes : à vis
Capacité des bornes : 3 x 4 mm²
Longueur de dénudage : 12 mm
Câbles souples et rigides compatibles.

5. CARACTERISTIQUES TECHNIQUES

■ 5.1 Caractéristiques mécaniques

Protection contre les chocs : IK 04
Protection contre les corps solides et liquides : IP 20

■ 5.2 Caractéristiques matières

Base : PP
Sans halogène
Autoextinguibilité :
850° C/30 s pour les pièces en matières isolantes maintenant en place les parties sous tension.
650° C/30 s pour les autres pièces en matières isolantes

■ 5.3 Caractéristiques électriques

Tension : 250 V~
Puissance : 13 A
Fréquence : 50/60 Hz

■ 6.4 Caractéristiques climatiques

Température de stockage : - 10° C à + 70° C
Température d'utilisation : - 5° C à + 50° C

6. ENTRETIEN

Nettoyage superficiel au chiffon.

Ne pas utiliser : acétone, dégraissant, trichloréthylène.

Tenue aux produits suivants : Hexane (EN 60669-1), alcool à brûler, eau savonneuse, ammoniac dilué, javel pure diluée à 10%, produit à vitres, lingettes pré-imprégnées.

Attention : Pour l'utilisation de produits d'entretien spécifiques, un essai préalable est nécessaire.

7. NORMES ET AGRÉMENTS

Conforme aux normes d'installation et de fabrication.

Voir e. catalogue.