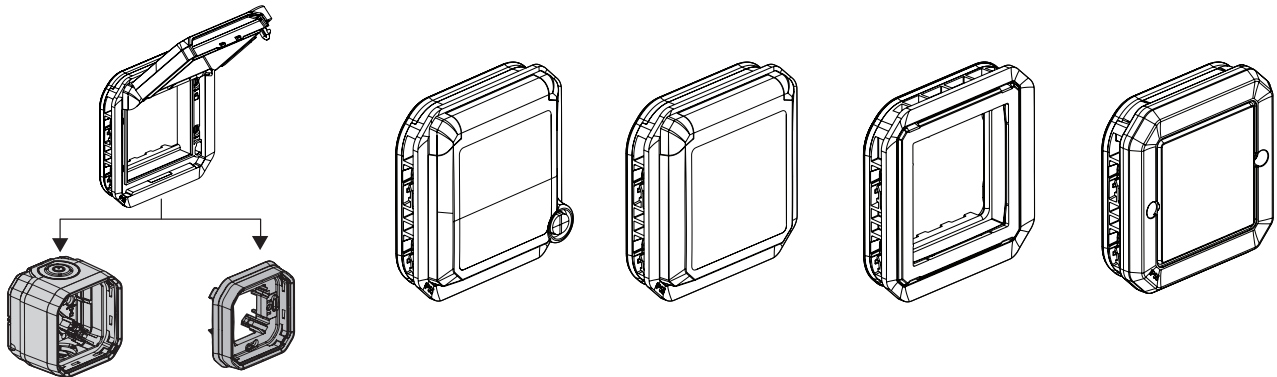


# Plexo™

## Adaptateurs Plexo™ pour fonctions Mosaic™

Références : 0 695 79L/80L/82L/87L  
0 696 95L  
0 698 38L/45L/80L



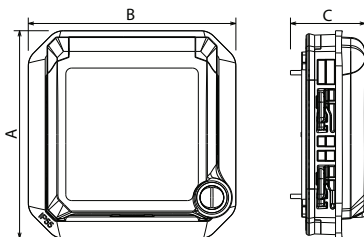
### 1. USAGE

Système d'appareillage étanche destiné aux lieux techniques résidentiels et professionnels (garages, caves, parkings, ateliers et cuisines industrielles...) ainsi qu'aux environnements extérieurs (terrasses, jardins, campings...).  
Adaptateur pour fonction Mosaic™ deux modules.

### 2. GAMME

		Références	Désignations
Composable		0 695 79L 0 698 45L	Adaptateur Mosaic™ verrouillable à volet transparent
Composable		0 695 80L 0 696 95L 0 698 38L 0 698 80L	Adaptateur Mosaic™ à volet transparent
Composable		0 695 82L	Adaptateur Mosaic™ sans volet
Composable		0 695 87L	Adaptateur Mosaic™ à membrane souple

### 3. DIMENSIONS (mm)



### 3. DIMENSIONS (mm) (suite)

	A	B	C
0 695 79L - 0 698 45L	70,5	70,5	25,45
0 695 80L - 0 696 95L 0 698 38L - 0 698 80L	70,5	70,5	25,35
0 695 82L	70,5	70,5	14
0 695 87L	70,5	70,5	20,12

### 4. CARACTÉRISTIQUES TECHNIQUES

#### ■ 4.1 Caractéristiques mécaniques

Protection contre les corps solides et liquides : IP 55  
Sauf Réf. 0 695 82L : IP 20  
Protection contre les chocs : IK 08

#### ■ 4.2 Caractéristiques matières

Boîte, platine, support : PP (Polypropylène chargé)  
Volet : ABS  
Membrane, enjoliveur : PP + SEBS

Résistant aux UV  
Sans halogène  
Tenue au brouillard salin : 7 jours (168 h)

#### Autoextinguibilité :

85° C/30 s pour les pièces isolantes maintenant en place les parties sous tension.

65° C/30 s pour les autres pièces en matières isolantes.

#### ■ 4.3 Caractéristiques climatiques

Température d'utilisation : - 10° à + 40° C

Température de stockage : - 25° C à + 60° C

### 5. ENTRETIEN

Nettoyage superficiel au chiffon.

Ne pas utiliser : acétone, dégraissant, trichloréthylène.

Tenue aux produits suivants : Hexane, alcool à brûler, eau savonneuse, ammoniac dilué, javel pure diluée à 10%, produit à vitres, lingettes pré-imprégnées.

**Attention :** Pour l'utilisation de produits d'entretien spécifiques, un essai préalable est nécessaire.

### 6. NORMES ET AGRÈMENTS

Conforme aux normes d'installation et de fabrication.  
Voir e.catalogue.