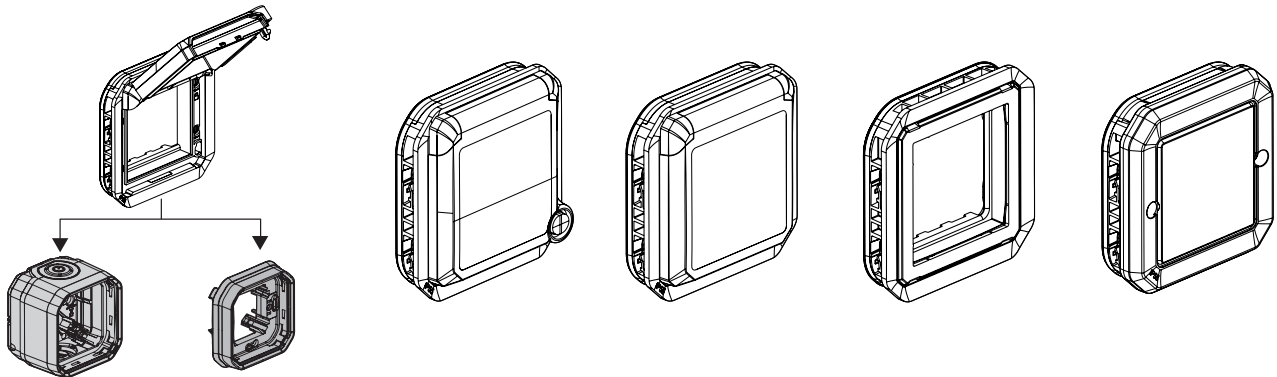


Plexo™

Adaptadores Plexo™ para funciones Mosaic™

Referencias: 0 695 79L/80L/82L/87L
 0 696 95L
 0 698 38L/45L/80L



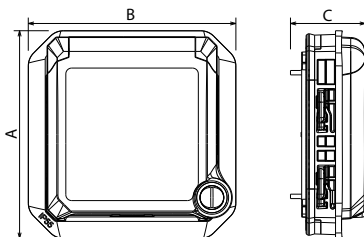
1. USO

Sistema de equipamiento estanco para locales técnicos residenciales y profesionales (garajes, sótanos, aparcamientos, talleres, cocinas industriales, etc.), así como para entornos exteriores (terrazas, jardines, campings, etc.). Adaptador para la función Mosaic™ de dos módulos.

2. GAMA

		Referencias	Designaciones
Componible		0 695 79L 0 698 45L	Adaptador Mosaic™ bloqueable con solapa transparente
Componible		0 695 80L 0 696 95L 0 698 38L 0 698 80L	Adaptador Mosaic™ con solapa transparente
Componible		0 695 82L	Adaptador Mosaic™ sin solapa
Componible		0 695 87L	Adaptador Mosaic™ con membrana flexible

3. DIMENSIONES (mm)



3. DIMENSIONES (mm) (continuación)

	A	B	C
0 695 79L - 0 698 45L	70,5	70,5	25,45
0 695 80L - 0 696 95L 0 698 38L - 0 698 80L	70,5	70,5	25,35
0 695 38L	70,5	70,5	14
0 695 87L	70,5	70,5	20,12

4. CARACTERÍSTICAS TÉCNICAS

■ 4.1 Características mecánicas

Protección contra cuerpos sólidos y líquidos: IP 55
 Excepto Ref. 0 695 82L: IP 20
 Protección contra impactos: IK 08

■ 4.2 Características de los materiales

Caja, placa, soporte: PP (polipropileno relleno)
 Solapa: ABS
 Membrana, embellecedor: PP + SEBS

Resistente a los rayos UV
 Sin halógenos
 Resistencia a la niebla salina: 7 días (168 horas)

Autoextinguibilidad:
 850 °C/30 s para las piezas aislantes que sujetan las piezas bajo tensión.
 650 °C/30 s para el resto de las piezas de materiales aislantes.

■ 4.3 Características climáticas

Temperatura de funcionamiento: -10 °C a +40 °C
 Temperatura de almacenamiento: -25 °C a +60 °C

5. MANTENIMIENTO

Limpieza superficial con un paño.
 No utilizar: acetona, desoxidante, tricloroetileno.
 Resistencia a los siguientes productos: hexano, alcohol metílico, agua jabonosa, amoníaco diluido, lejía pura diluida al 10 %, limpiacristales y toallitas preimpregnadas.

Atención: Para el uso de productos de mantenimiento específicos es necesario realizar una prueba previa.

8. NORMAS Y APROBACIONES

Conforme a las normas de instalación y fabricación.
 Véase el catálogo electrónico.